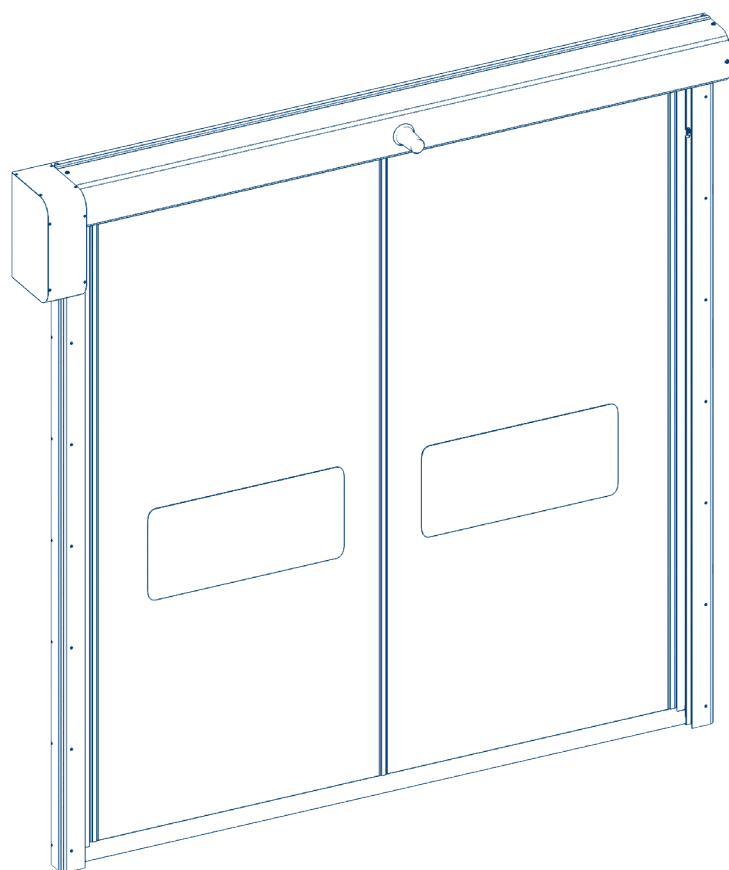


Общие сведения	2
Правила безопасности и эксплуатации	2
Модификации	2
Конструкция	3
Монтаж	6
Техническое обслуживание	21
Приложения	23

Скоростные ПВХ-ворота серии SPEEDROLL SDI/SDO с приводами DOORHAN, GFA, BMP, DOORHAN SERVO



Инструкция по монтажу и эксплуатации

1. ОБЩИЕ СВЕДЕНИЯ

Настоящее руководство предназначено для ознакомления обслуживающего персонала с устройством, эксплуатацией и техническим обслуживанием скоростных ворот (далее — изделие).

Изготовитель не осуществляет непосредственного контроля за размещением, эксплуатацией и обслуживанием изделия. Всю ответственность за безопасность экс-

плуатации и техническое обслуживание изделия несет оператор. Оператор несет ответственность за соблюдение правил инструкции перед началом эксплуатации изделия.

Изготовитель оставляет за собой право вносить изменения в конструкцию без предварительного уведомления.

2. ПРАВИЛА БЕЗОПАСНОСТИ И ЭКСПЛУАТАЦИИ

▲ ВНИМАНИЕ!

Установку, эксплуатацию и техническое обслуживание ворот может проводить только квалифицированный персонал!

При монтаже и эксплуатации изделия необходимо строго следовать указаниям данной инструкции.

Во время монтажа:

- обеспечьте достаточное освещение в зоне монтажа и эксплуатации изделия;
- следите за тем, чтобы в зоне работы не находились люди и грузы;
- установите блок управления таким образом, чтобы оператор всегда мог контролировать процесс работы изделия. Блок управления должен быть закрыт;
- убедитесь в отсутствии подачи электроэнергии при проведении электрических соединений.

Для обеспечения надежной и бесперебойной работы ворот рекомендуется:

- регулярно проводить их технический осмотр и обслуживание;
- выполнять ручное открывание и закрывание ворот с помощью воротка;
- не подвергать ворота ударам и не препятствовать их свободному открыванию и закрыванию;
- не допускать загрязнения направляющей ПВХ-полотна;
- следить за тем, чтобы во время открывания и закрывания ворот в проеме отсутствовали люди и посторонние предметы.

Не рекомендуется эксплуатировать ворота в местах с нестабильной и повышенной ветровой нагрузкой, вызванной естественными или техногенными факторами, таких как: здания, расположенные на морских побере-

жьях или в горах; многоуровневые отапливаемые подземные паркинги с множеством въездов и выездов; производства с мощной приточно-вытяжной вентиляцией; здания сложной конфигурации с множеством воротных проемов, где возможно появление сильных сквозняков. При наличии одного или нескольких из вышеуказанных факторов рекомендуется использовать ворота серии SpeedFold или спиральные ворота серии HSSD.

Функция самовосстановления полотна в направляющих обеспечивает работу ворот в аварийных условиях, например, в случае непреднамеренного наезда транспорта, и не предназначена для работы при намеренном и систематическом выбивании полотна из направляющих. В таких случаях снижаются эксплуатационные характеристики как полотна, так и всего изделия в целом. Самовосстановление полотна происходит благодаря возможности выхода «зиппера», установленного на полотне ворот, из пластиковых направляющих. Работоспособность функции не может быть обеспечена в случае нанесения ударов, по степени воздействия превышающих прочностные параметры отдельных компонентов полотна и элементов системы, например: в случае наезда на полотно с высокой скоростью, ударов острыми предметами, ударов в верхнюю часть ворот поднятыми вилами погрузчика и т. п.

В случае выхода из строя блока управления или отсутствия питающего напряжения, предусмотрено ручное открывание и закрывание ворот при помощи воротка.

3. МОДИФИКАЦИИ

Таблица 3.1. Совместимость ворот с блоками управления в зависимости от модели привода

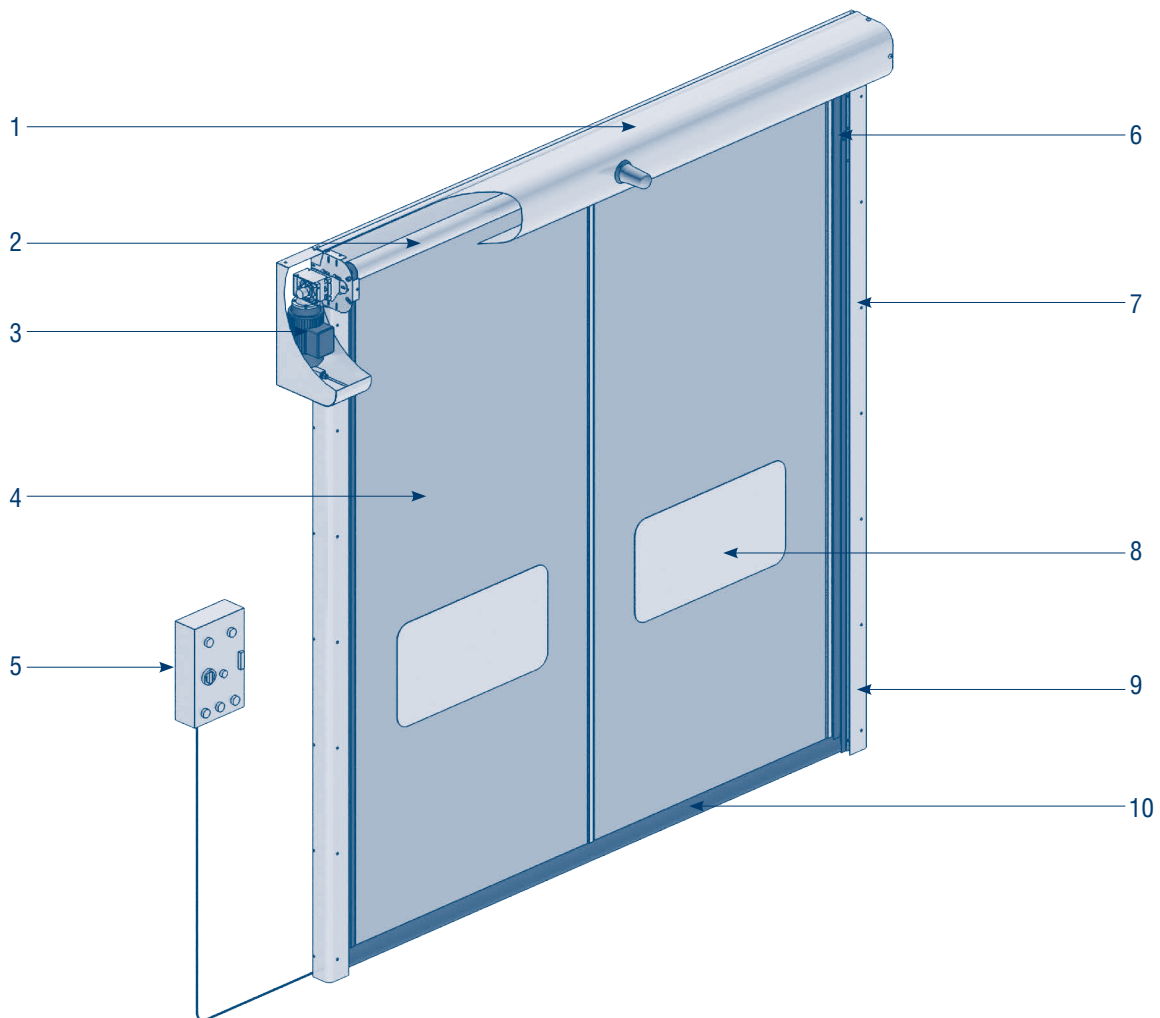
№	Модель привода	Серии блоков управления
1	DoorHan SERVO	PE200B(C), PE500B(C), PE700B(C)
2	DoorHan	HSDC 181900, HSDC 18191, HSDC 18191(S), HSDC 18193
3	GFA	TS 970
4	BMP	HSD 1800, HSD 18001

Таблица 3.2. Наличие/отсутствие опций и дополнительного оборудования в зависимости от температуры эксплуатации ворот

№	Температурный режим	Опция / дополнительное оборудование
1	-16...-30°C	Отсутствуют опция «Профиль безопасности» и возможность установки прозрачных секций. При интенсивном образовании наледи на конструкциях, эксплуатирующихся в морозильных камерах, рекомендуется не устанавливать кожух вала
2	-21...-30°C	На привод устанавливается дополнительный обогревающий элемент HEATER
3	-26...-30°C	Притолока ворот увеличивается на 400 мм

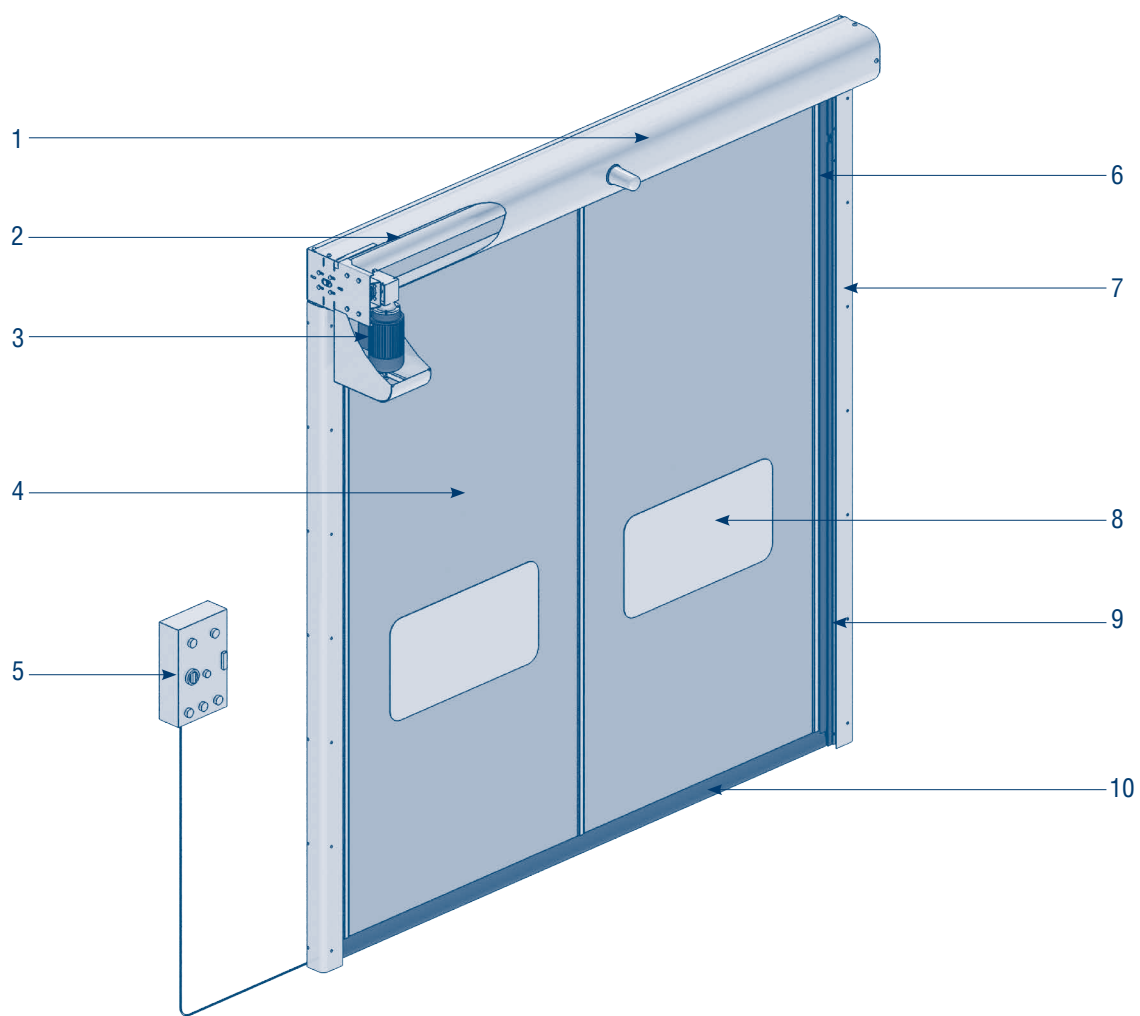
4. КОНСТРУКЦИЯ

Рис. 4.1. Ворота в стандартном исполнении (привод сбоку)



- | | |
|-------------------------|--------------------------------------|
| 1. Короб вала | 6. Направляющая для движения полотна |
| 2. Вал | 7. Стойка боковая |
| 3. Электрический привод | 8. Вставка прозрачная (окно) |
| 4. Полотно ворот | 9. Фотоэлементы |
| 5. Блок управления | 10. Нижняя кромка полотна |

Рис. 4.2. Ворота в стандартном исполнении (привод спереди)



- 1. Короб вала
- 2. Вал
- 3. Электрический привод
- 4. Полотно ворот
- 5. Блок управления

- 6. Направляющая для движения полотна
- 7. Стойка боковая
- 8. Вставка прозрачная (окно)
- 9. Фотоэлементы
- 10. Нижняя кромка полотна

4.1. ТЕХНИЧЕСКИЕ ХАРАКТЕРИСТИКИ

Таблица 4.1.1. Технические характеристики ворот серий SpeedRoll SDI, SpeedRoll SDO

Параметры	SpeedRoll SDI	SpeedRoll SDO
Применение	Для внутреннего использования	Для наружного использования
Максимальные размеры, Ш × В	5 700 × 5 800 мм	
Ветровая нагрузка*	Для ворот размером: <ul style="list-style-type: none"> ▪ 6 000 × 6 000 мм — CLASS1 (до 82 км/ч); ▪ 5 000 × 5 000 мм — CLASS2 (до 90 км/ч); ▪ 3 000 × 3 000 мм — CLASS3 (до 120 км/ч) 	
Скорость открывания	Для ворот шириной: <ul style="list-style-type: none"> ▪ до 3 000 мм — 2,0 м/с; ▪ до 5 000 мм — 1,8 м/с 	
Скорость закрывания	0,5 м/с	
Температура эксплуатации	<ul style="list-style-type: none"> ▪ -30...+50 °С — при использовании системы обогрева стоек и привода. ▪ -16...-30 °С — в конструкции ворот отсутствует арматура на полотне, а также нельзя установить прозрачные секции. Опция «Профиль безопасности» недоступна 	
Блок управления	<ul style="list-style-type: none"> ▪ HSDC 1819 (привод DoorHan): 462 × 230 × 165 мм (стальной окрашенный), класс защиты IP54, рабочая температура -20...+ 50 °С. ▪ TS 970 (привод GFA): 155 × 386 × 90 мм (пластик), класс защиты IP54, рабочая температура -10...+ 50 °С. ▪ HSD 1800 (привод BMP): 300 × 400 × 150 мм (стальной окрашенный), класс защиты IP54, рабочая температура -10...+ 55 °С. ▪ PE200B(C) (привод PE200B, 0,75 кВт): 370 × 250 × 136 или 450 × 250 × 148 (стальной окрашенный), класс защиты IP54, рабочая температура -10...+ 50 °С, масса 4,9 кг. ▪ PE500B(C) (привод PE500B, 1,5 кВт): 450 × 250 × 148 (стальной окрашенный), класс защиты IP54, рабочая температура -10...+50 °С, масса 8,1 кг. ▪ PE700B(C) (привод PE700B, 2,2кВт): 490 × 250 × 148 (стальной окрашенный), класс защиты IP54, рабочая температура -10...+50 °С, масса 15,6 кг 	
Привод	<ul style="list-style-type: none"> ▪ Напряжение питания — 220 В/50 Гц, однофазное; 380 В/50 Гц, трехфазное. ▪ Мощность — 0,75/1,5/2,2 кВт. ▪ Класс защиты — IP54 (для PE200B — IP40). ▪ Концевые положения отслеживаются энкодером. ▪ Для привода SERVO концевые положения отслеживаются дважды. Момент и скорость отслеживаются внутренним энкодером. Рабочая температура -35 +50 	
Устройства безопасности	<ul style="list-style-type: none"> ▪ Ворота соответствуют европейской директиве EN 13241 CE. ▪ Фотоэлементы безопасности устанавливаются на высоте 500 мм от уровня пола. ▪ В верхней части ворот, в боковом кронштейне крепления электродвигателя устанавливается датчик антизаклинивания, выявляющий некорректную размотку полотна при закрывании ворот. ▪ При закрывании ворот, в случае прикосновения чувствительной нижней кромки к препятствию, с сенсора по радиоканалу передается сигнал в блок управления, и ворота немедленно открываются (опция), при эксплуатации в температурном режиме -16...-30 °С не применяется. ▪ Фотоэлементы безопасности устанавливаются на столбиках с двух сторон ворот на расстоянии 1,5 м от полотна 	
Ресурс**	1 500 000 рабочих циклов (привод SERVO — не более 2 000 циклов в сутки)	

4.2. КОМПЛЕКТАЦИЯ

1. Верхняя часть ворот — 1 шт.
2. Стойка левая — 1 шт.
3. Стойка правая — 1 шт.
4. Блок управления — 1 шт.
5. Соединительные кабели
6. Паспорт изделия — 1 шт.
7. Инструкция по монтажу и эксплуатации ворот — 1 шт.
8. Инструкция по монтажу и эксплуатации блока управления — 1 шт.

* Скорость ветра указана для ворот в закрытом положении.

** Ресурс зависит от условий эксплуатации.

5. МОНТАЖ

5.1. РАЗГРУЗКА И ПРИЕМ ИЗДЕЛИЯ

При разгрузке изделия непосредственно на объекте используйте вилочный погрузчик или подъемный кран. Проверьте наличие и целостность комплектации в соответствии с разделом «Комплектация» данной инструкции.

5.2. ОБЩИЕ ПОЛОЖЕНИЯ

При монтаже изделия соблюдайте все действующие правила техники безопасности. Монтаж изделия должен производиться службой сервиса DoorHan или дилером, уполномоченным DoorHan.

Перед монтажом убедитесь в соответствии геометрических размеров проема и полученного изделия по трем параметрам (ширина, высота, диагональ).

5.3. ОБОРУДОВАНИЕ ДЛЯ МОНТАЖА

- Вилочный погрузчик: минимальная грузоподъемность — 35 кН; длина вилок — не менее 2 000 мм.
- Подъемный кран: минимальная грузоподъемность — 20 кН.

5.4. ИНСТРУМЕНТЫ ДЛЯ МОНТАЖА

- Рулетка
- Уровень
- Набор отверток
- Набор ключей (17, 13, 10 и 8 мм)
- Набор шестигранников (17, 13, 10 и 8 мм)
- Молоток
- Перфоратор
- Электродрель
- Сверла для перфоратора (по металлу и камню)
- Мультиметр
- Ножницы
- Клещи
- Кусачки
- Лестница

5.5. УСТАНОВОЧНЫЕ РАЗМЕРЫ

W — ширина проема.

H — высота проема.

Рис. 5.5.1. Привод DoorHan, установлен сбоку

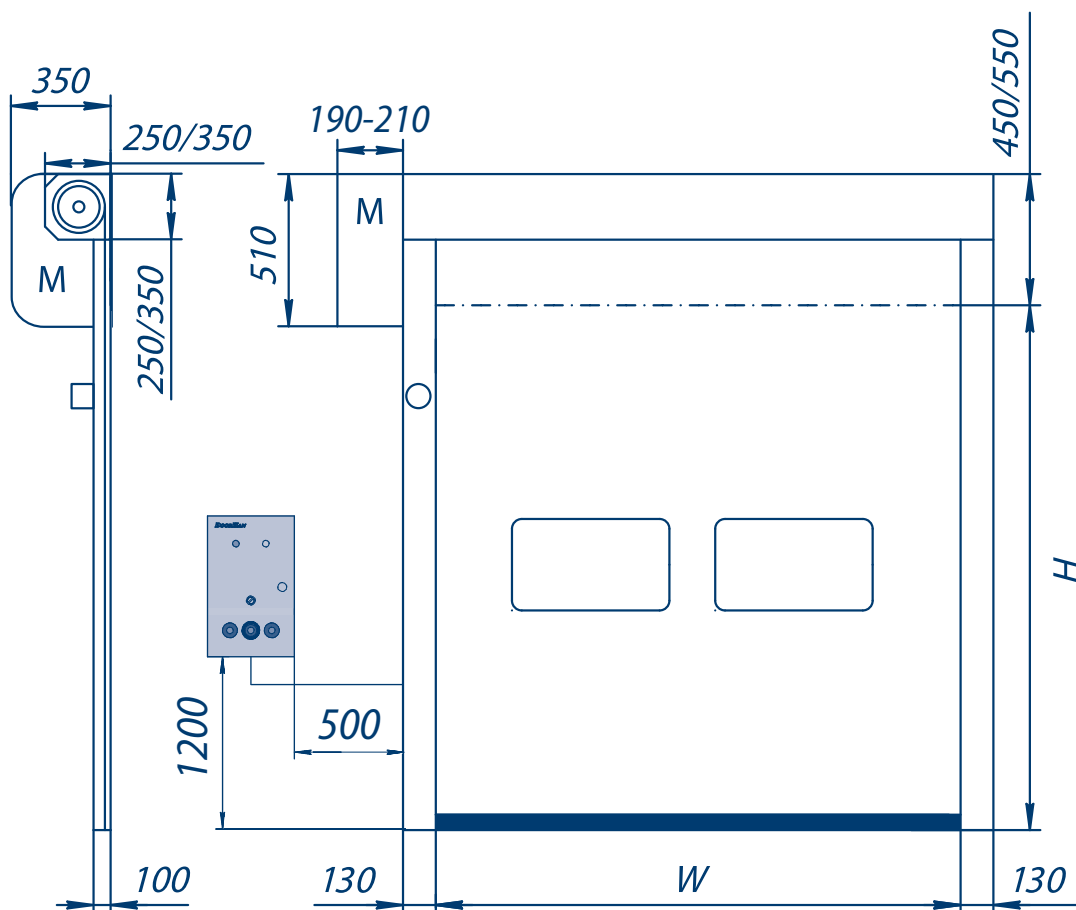


Рис. 5.5.2. Привод DoorHan Servo 0,75 кВт, установленный сбоку

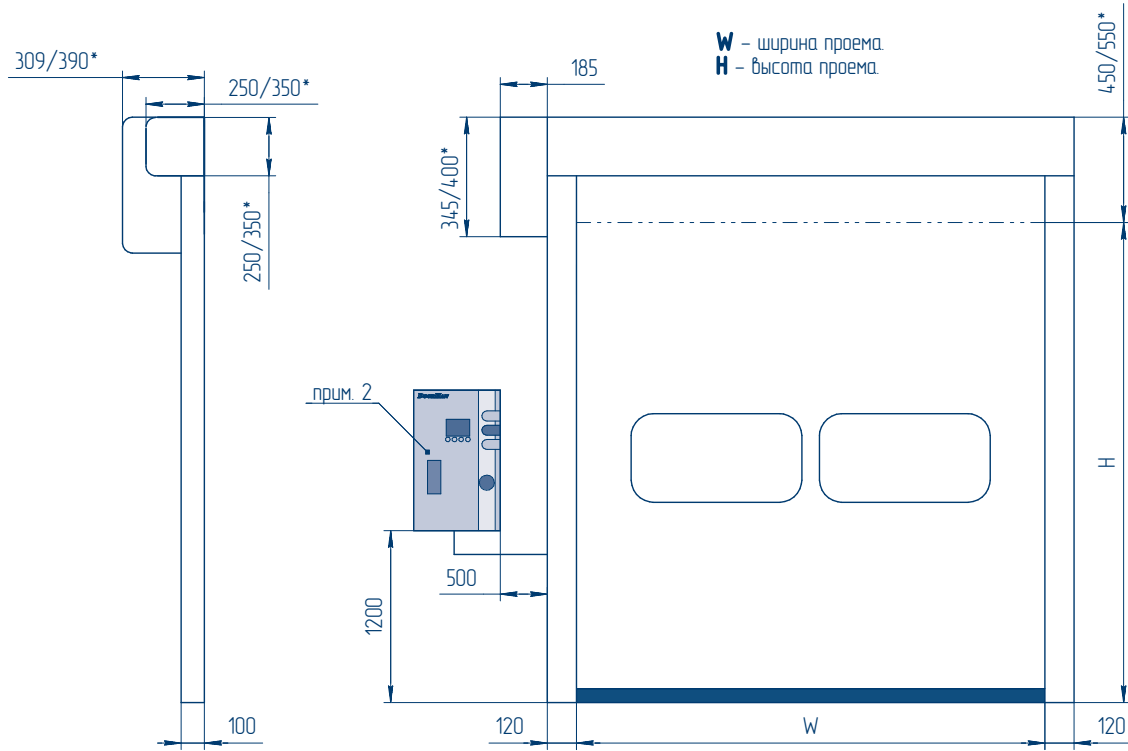
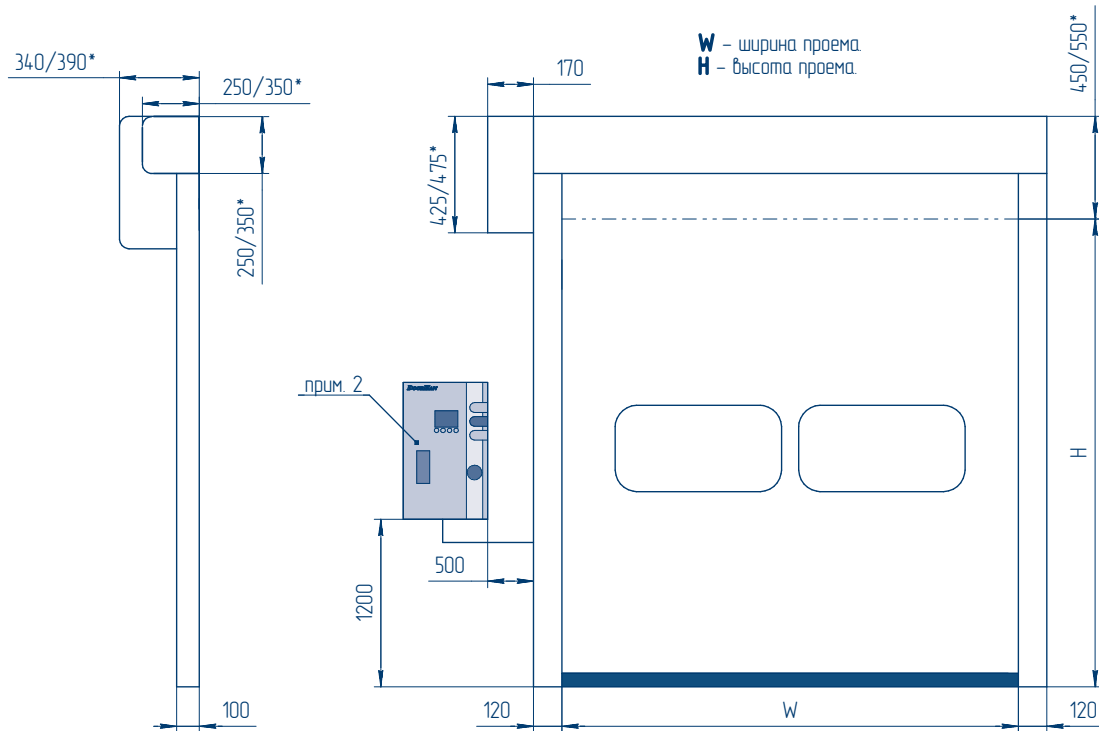


Рис. 5.5.3. Привод DoorHan Servo 1,5 кВт, установленный сбоку



5.6. МОНТАЖ КАРКАСА ИЗДЕЛИЯ

Перед монтажом изделия подготовьте оптимальный тип крепления к проему в стене, исходя из ее конструктивных особенностей.

Прежде чем приступить к подъему конструкции изделия, необходимо убедиться, что подъемное средство сможет поднять конструкцию на требуемую высоту.

⚠ ВНИМАНИЕ!

Максимальные размеры изделия для предварительной сборки на горизонтальной поверхности с последующей установкой при помощи подъема погрузчиком: ширина — 3 500 мм; высота — 3 500 мм.

При превышении данных размеров сначала установите боковые стойки, затем поднимите верхнюю часть ворот и прикрепите ее к боковым стойкам и стене.

Если на воротах установлен привод DOORHAN SERVO, после монтажа отверните пробку редуктора на 1/2 оборота (см. рис.4 на стр. 30).

5.6.1. МОНТАЖ КАРКАСА РАЗМЕРОМ МЕНЕЕ 3 500 × 3 500 ММ

1. Разместите все части конструкции изделия на горизонтальной поверхности.
2. Демонтируйте кожухи боковых стоек, кожух вала и короб привода.
3. Соедините боковые стойки с коробом вала при помощи уголков и винтов.
4. С помощью погрузчика аккуратно поднимите собранную конструкцию и установите к стене напротив проема.
5. Выровняйте все элементы конструкции при помощи уровня (при необходимости поместите под стойку подкладку).
6. Зафиксируйте конструкцию к стене при помощи крепежных элементов так, чтобы имела возможность сдвигать стойки.
7. Соедините фотоэлементы, расположенные в стойках, с проводами и протяните их к блоку управления, закрепив нейлоновыми стяжками к стойкам и коробу вала.
8. Подключите кабели, идущие от привода к блоку управления.

Рис. 5.6.1.1

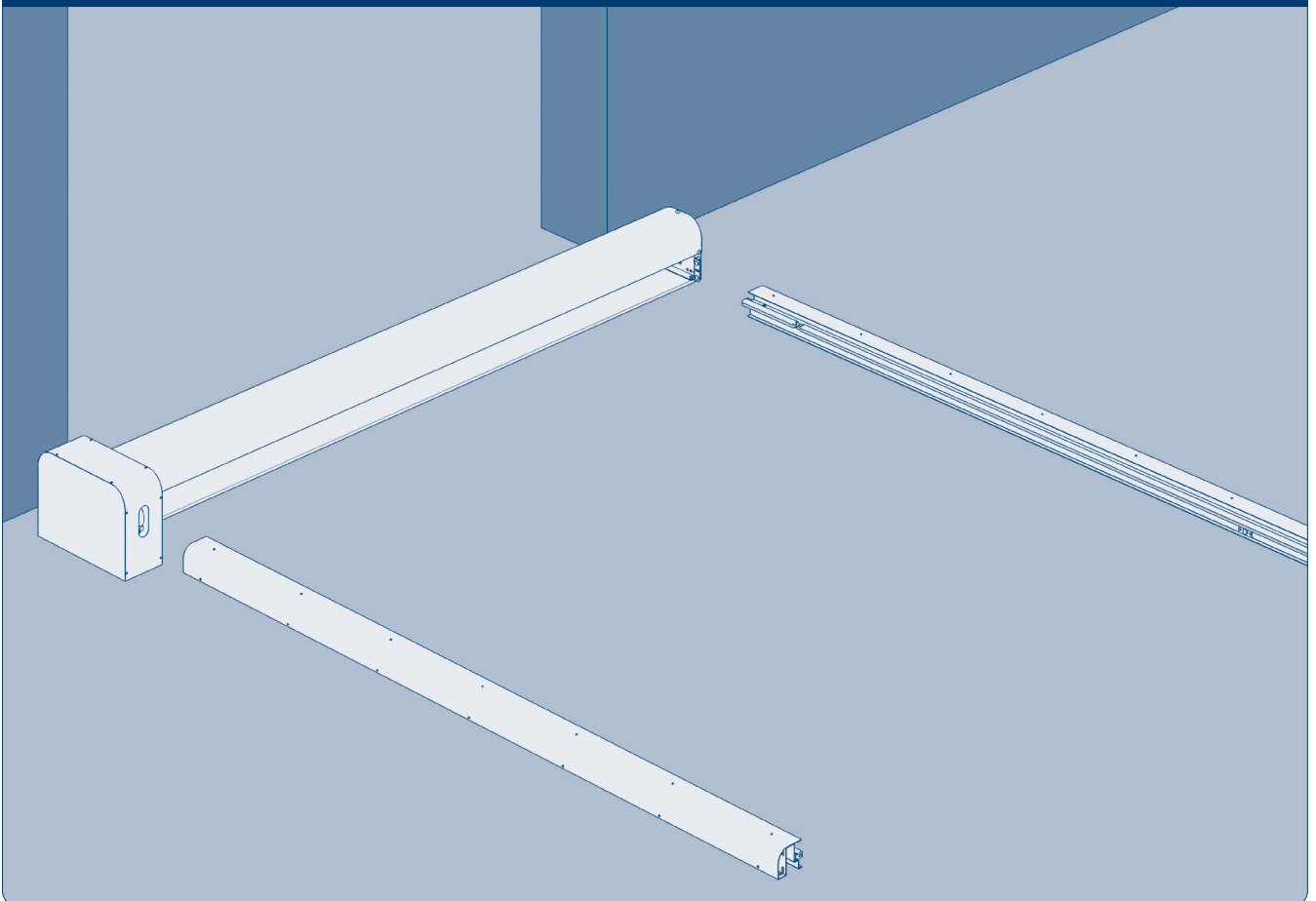


Рис. 5.6.1.2

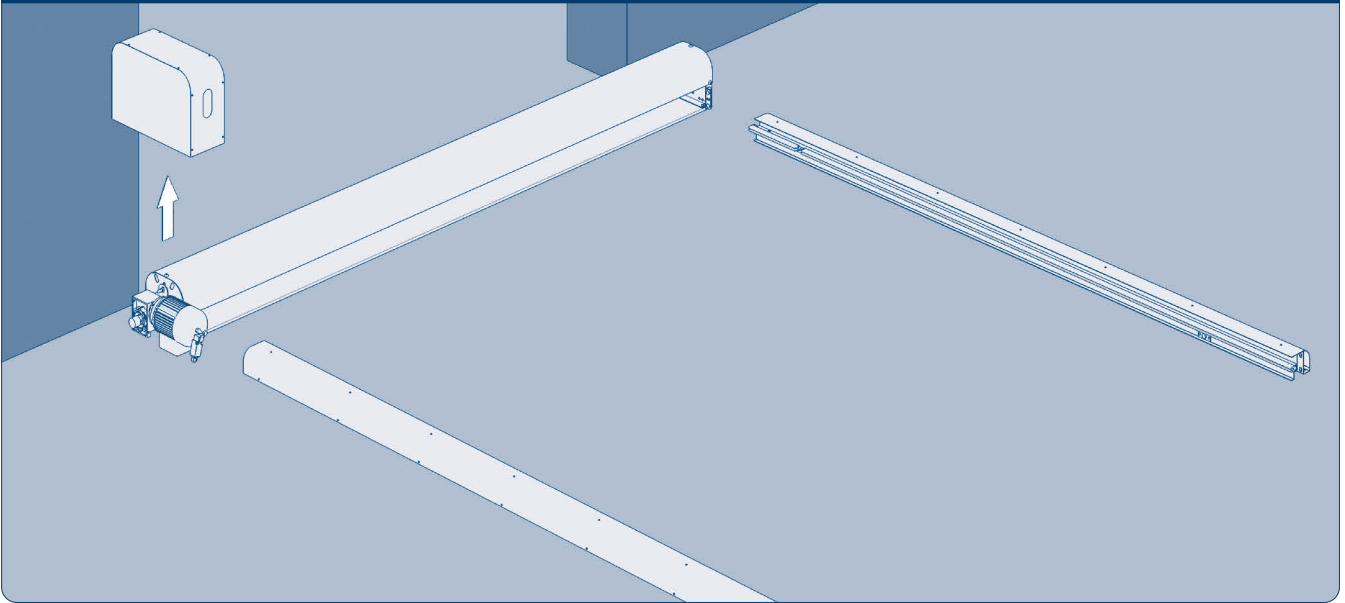


Рис. 5.6.1.3

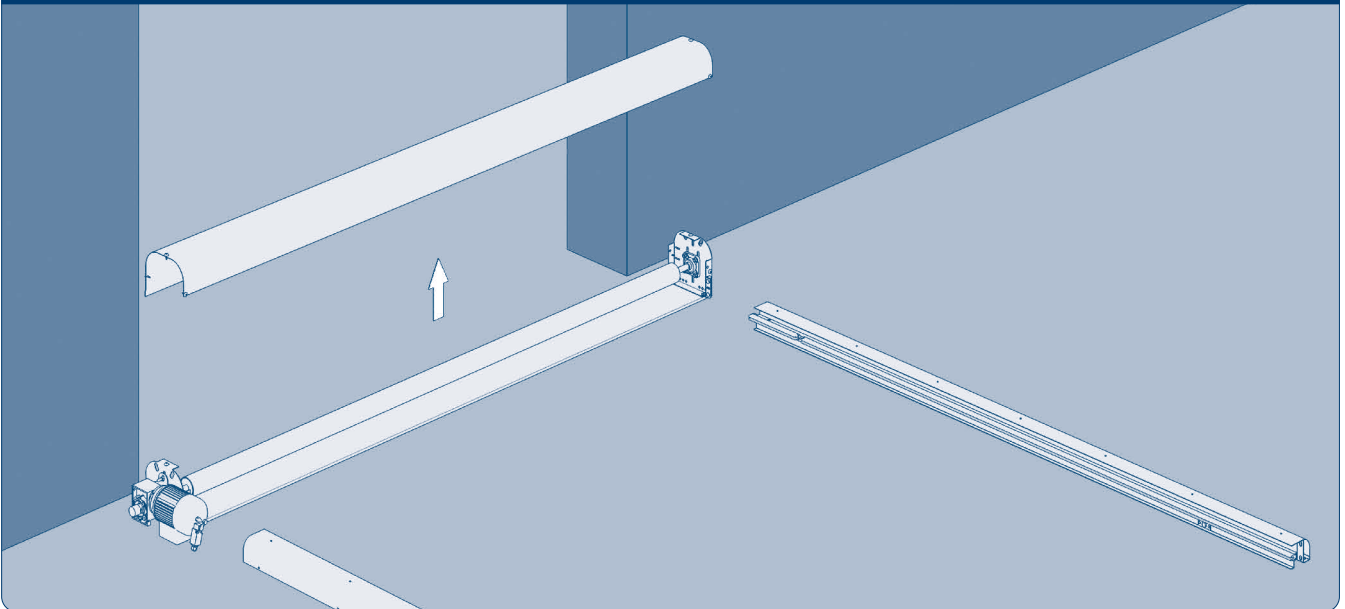


Рис. 5.6.1.4

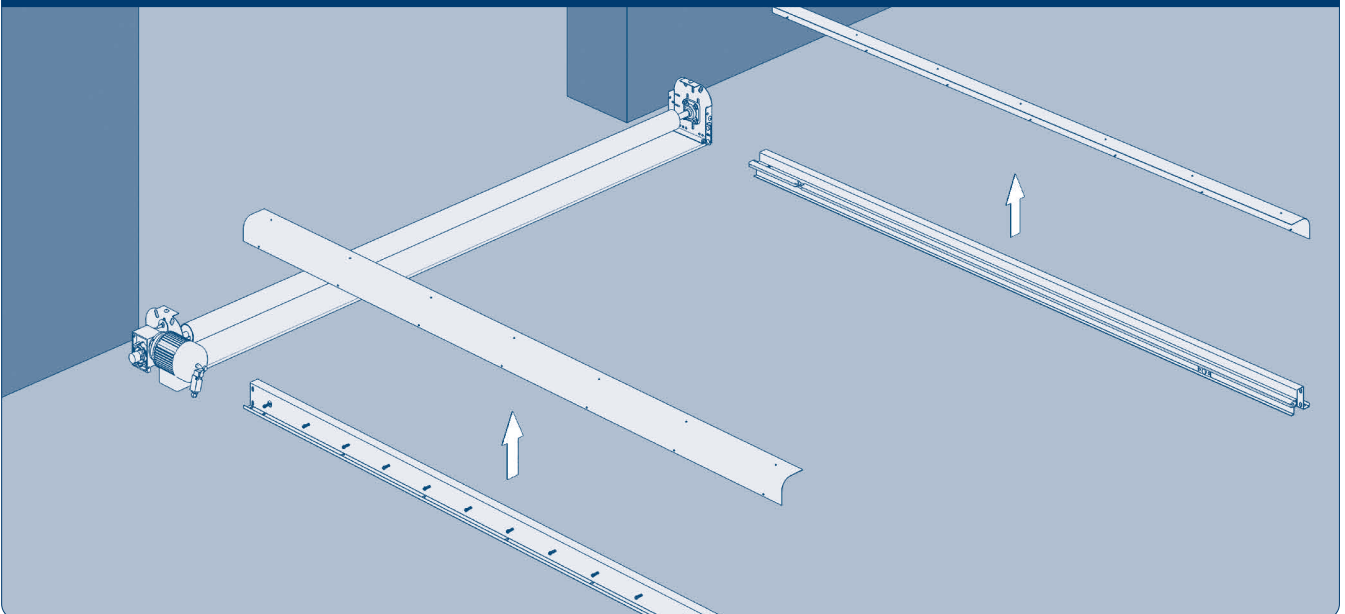


Рис. 5.6.1.5

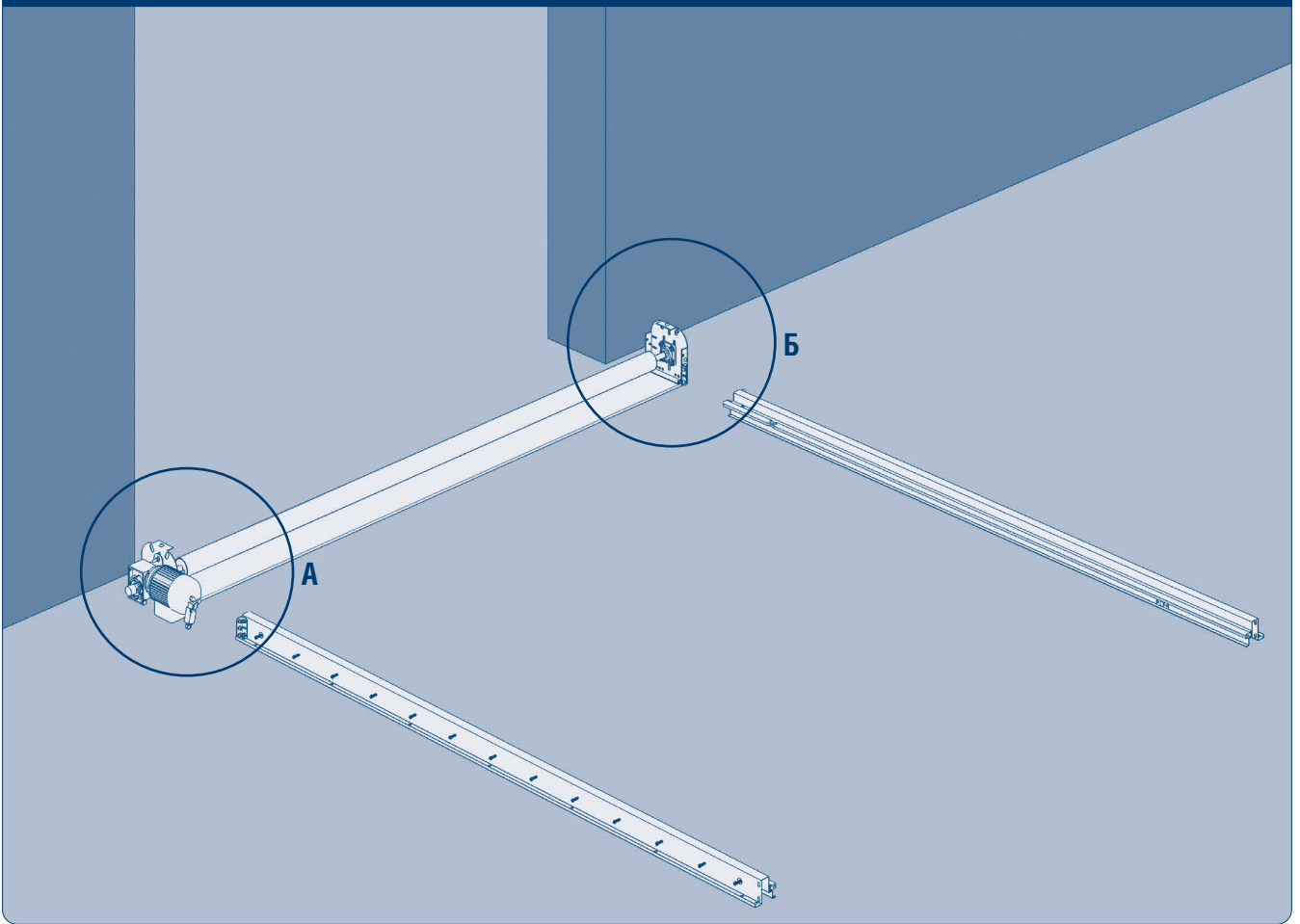


Рис. 5.6.1.5A.1

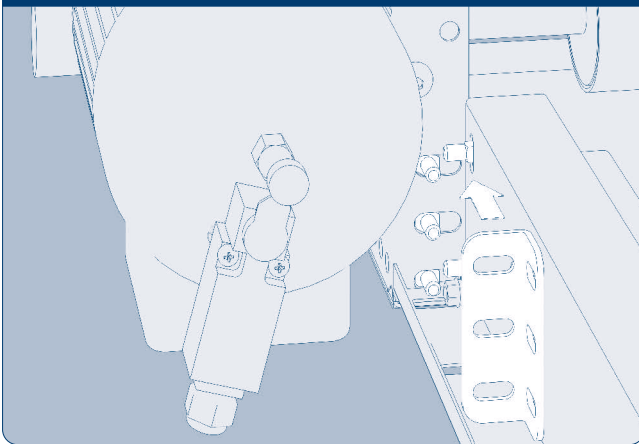


Рис. 5.6.1.5A.2

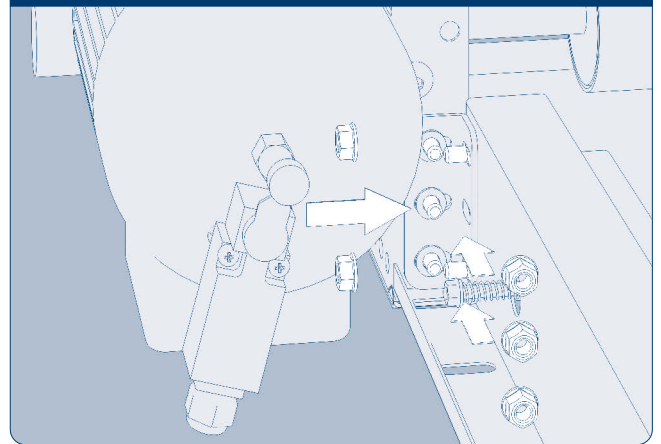


Рис. 5.6.1.5Б.1

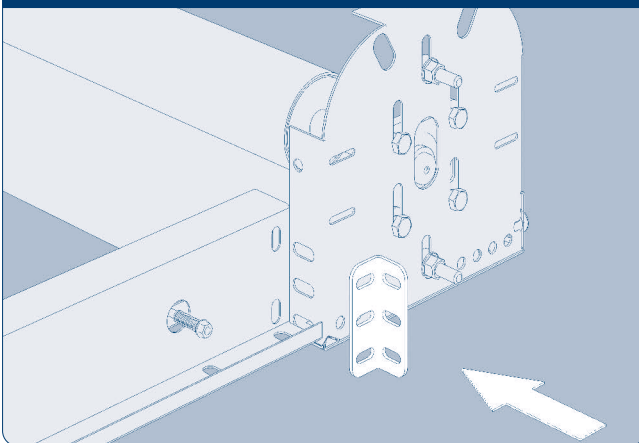


Рис. 5.6.1.5Б.2

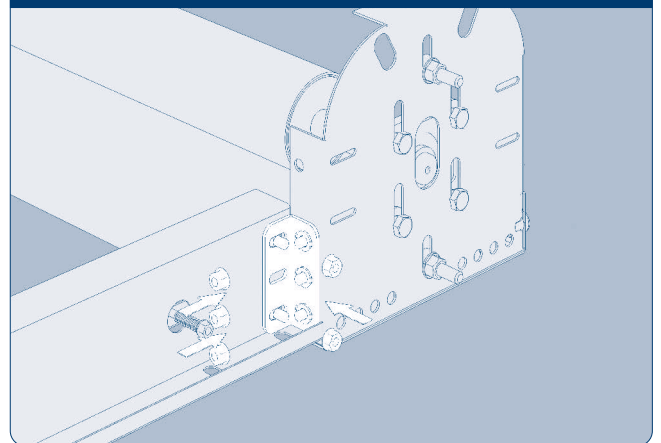


Рис. 5.6.1.6

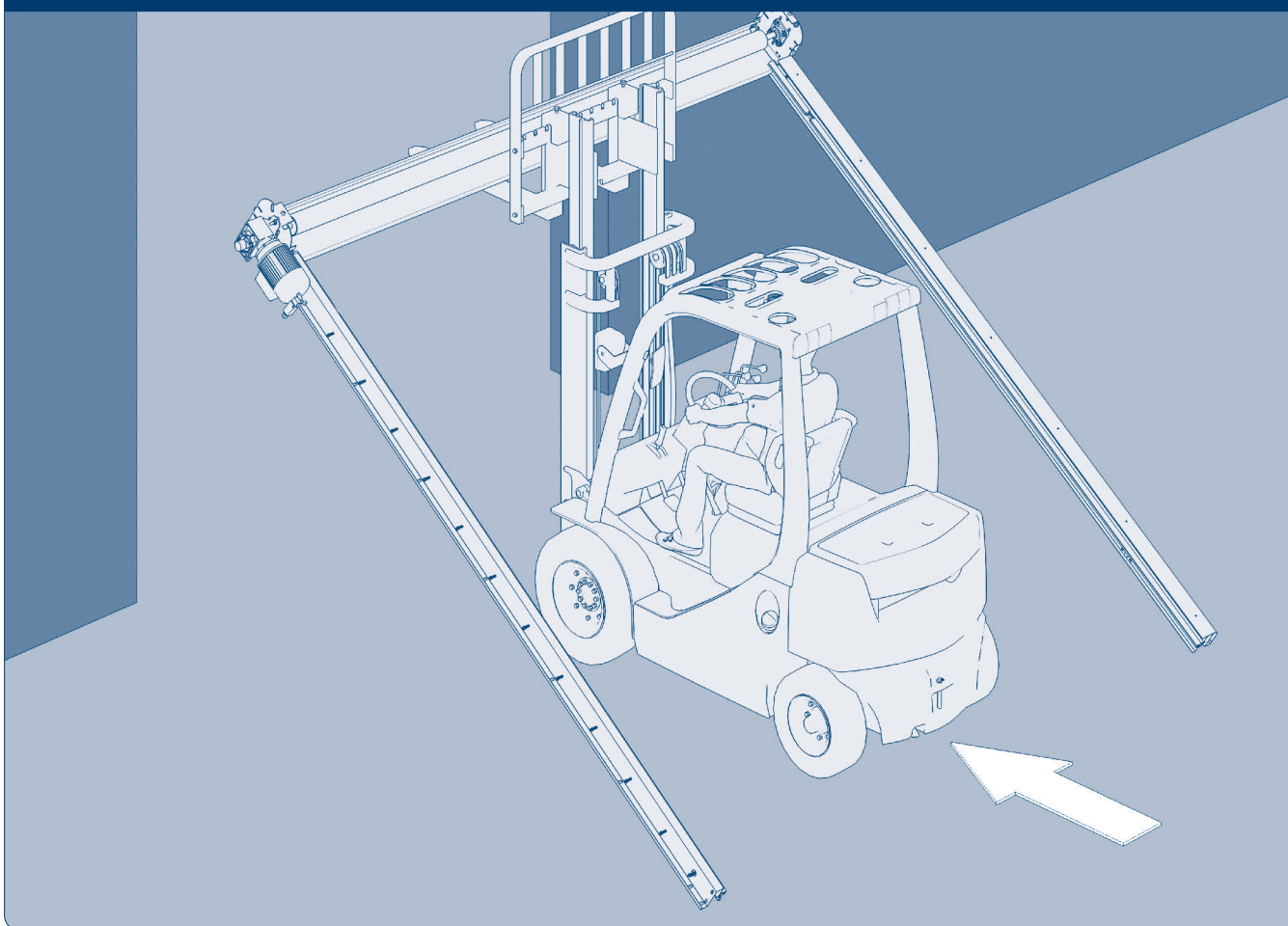


Рис. 5.6.1.7

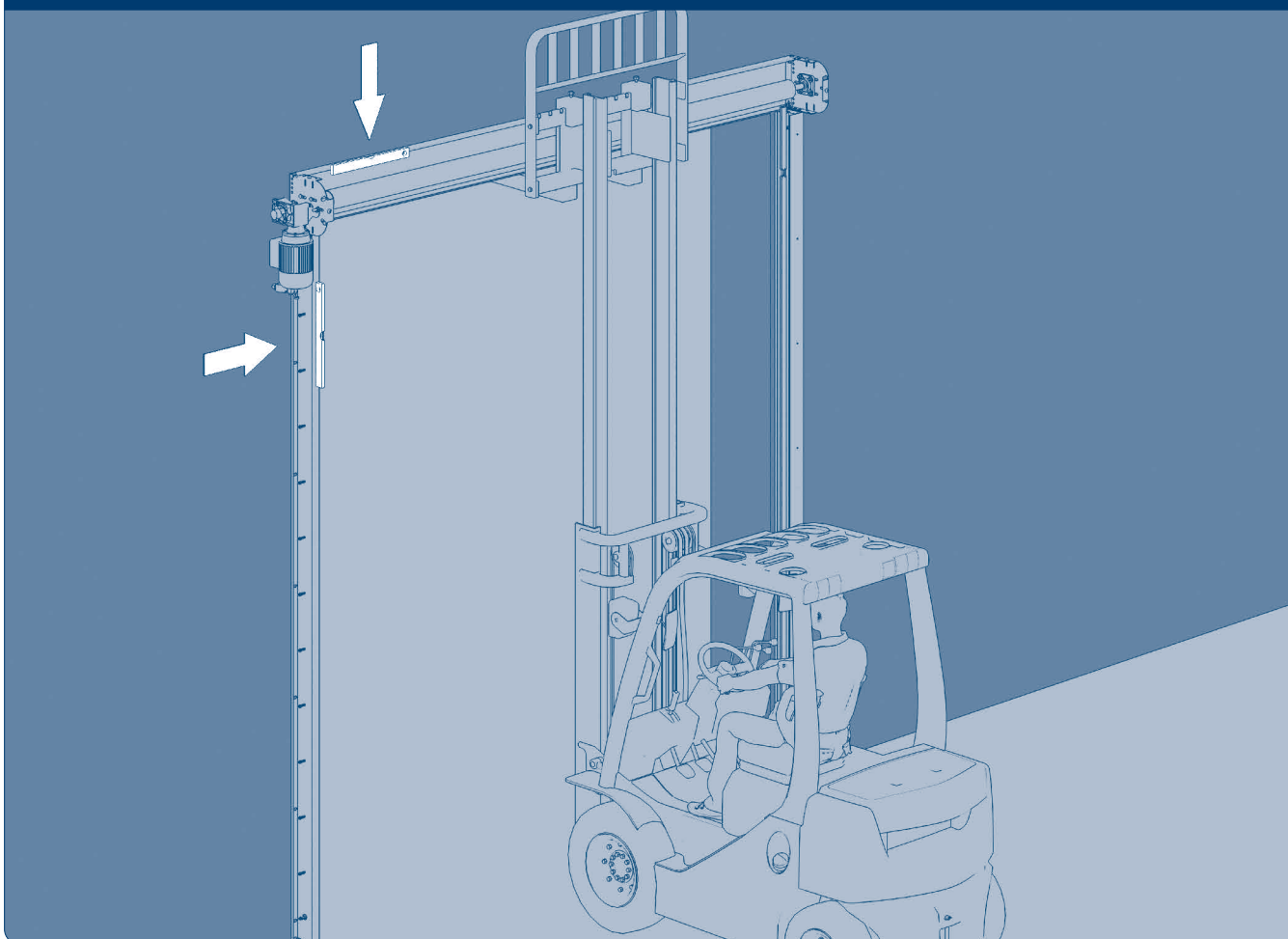


Рис. 5.6.1.8

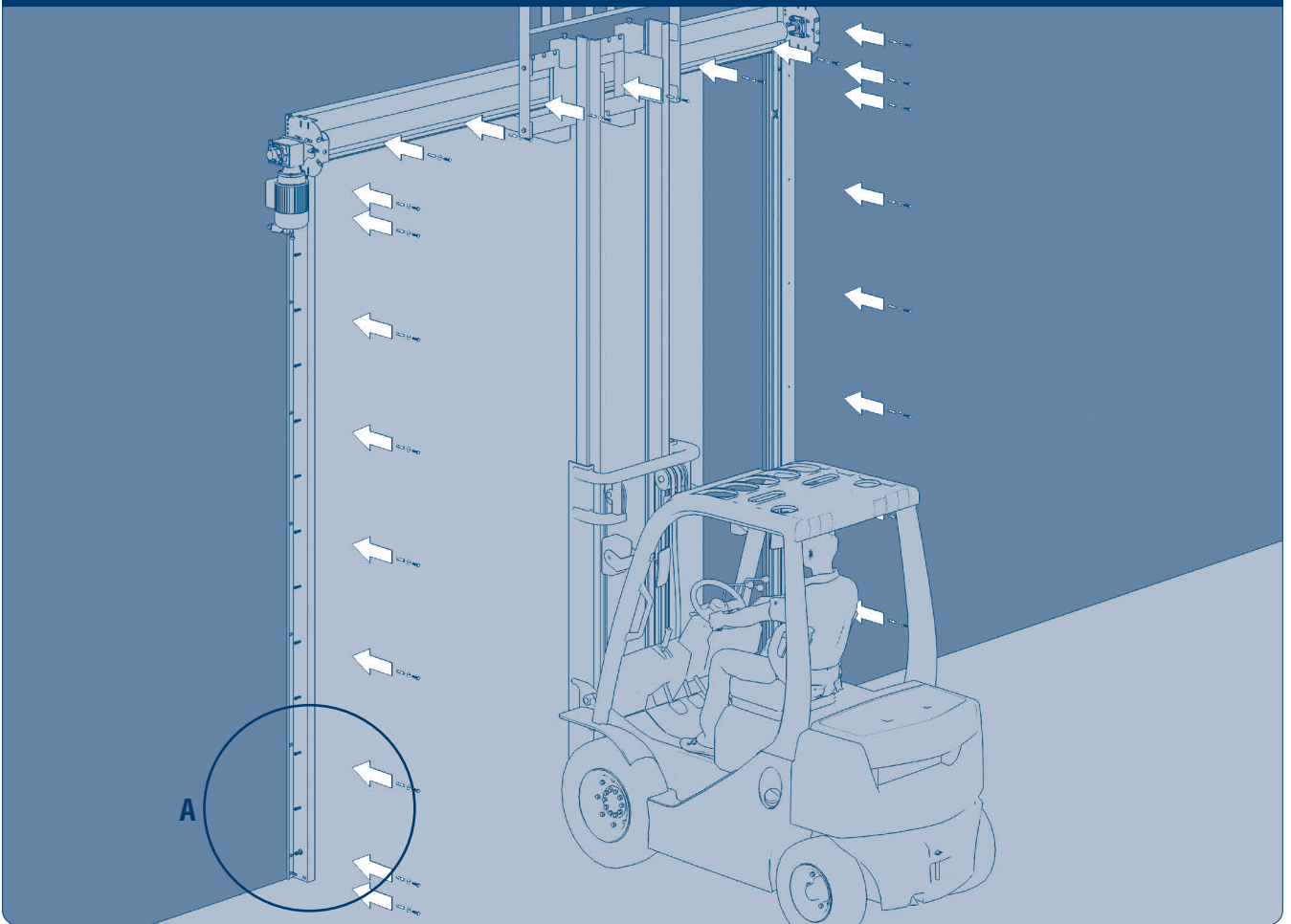


Рис. 5.6.1.8А

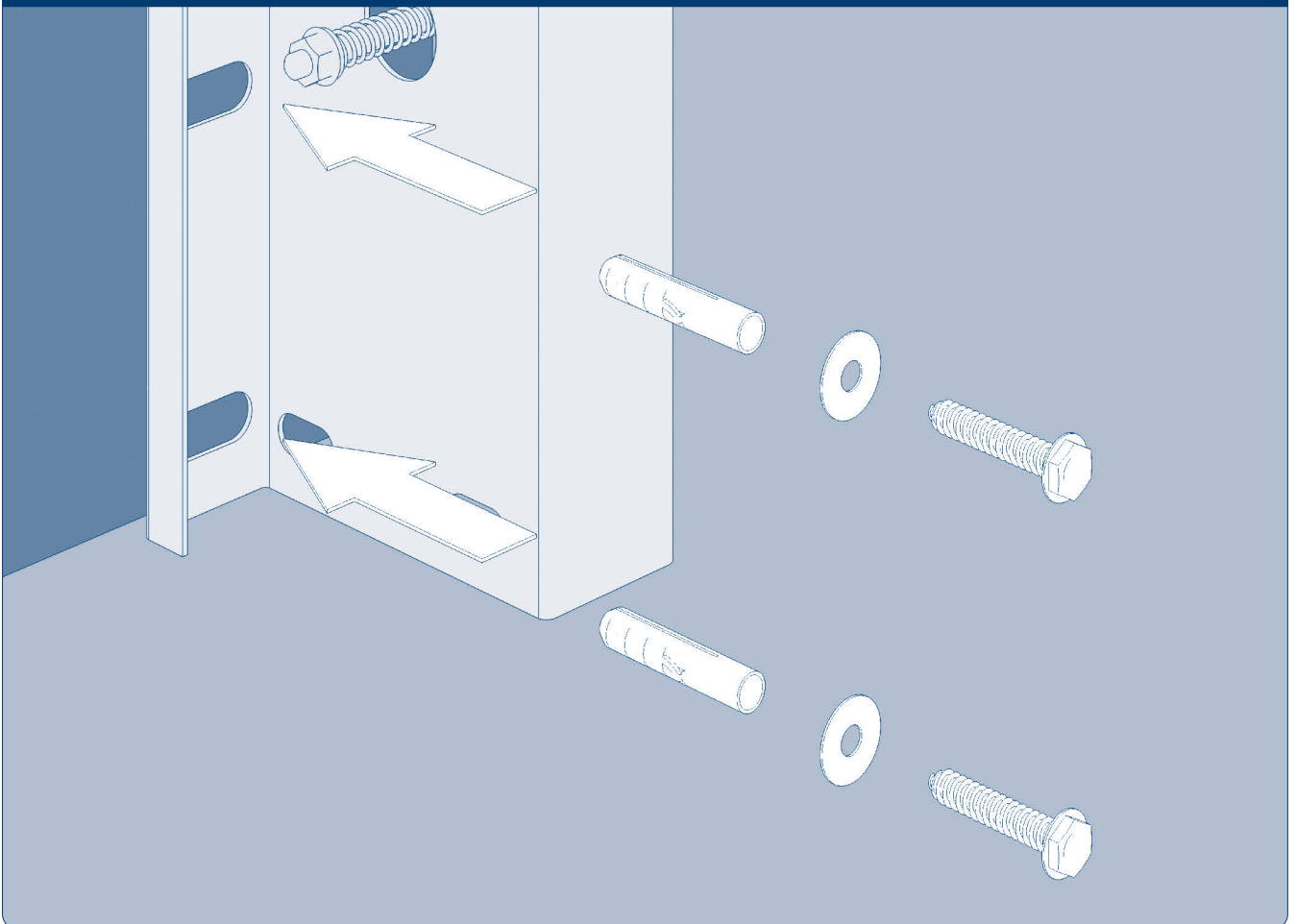


Рис. 5.6.1.9

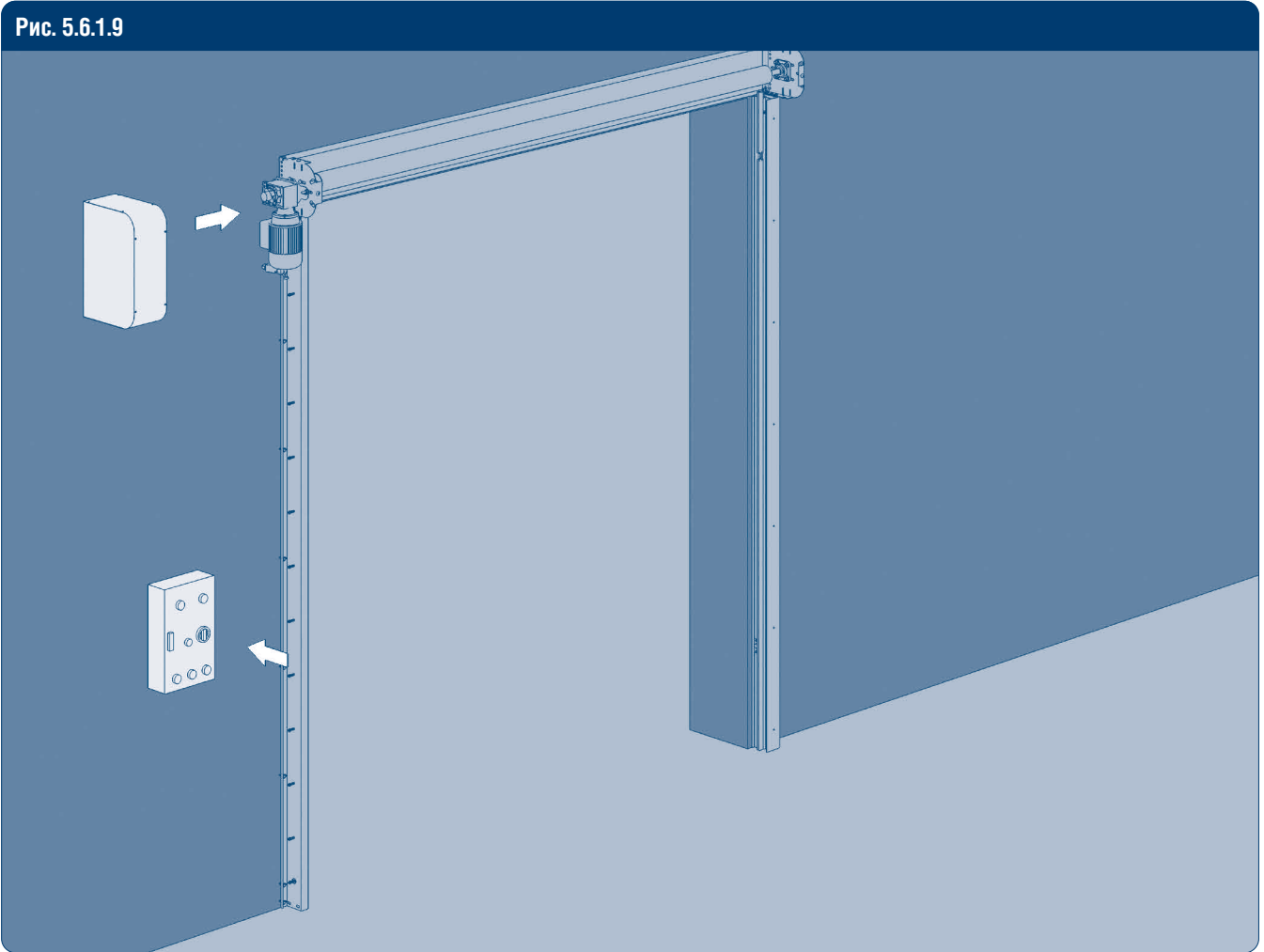
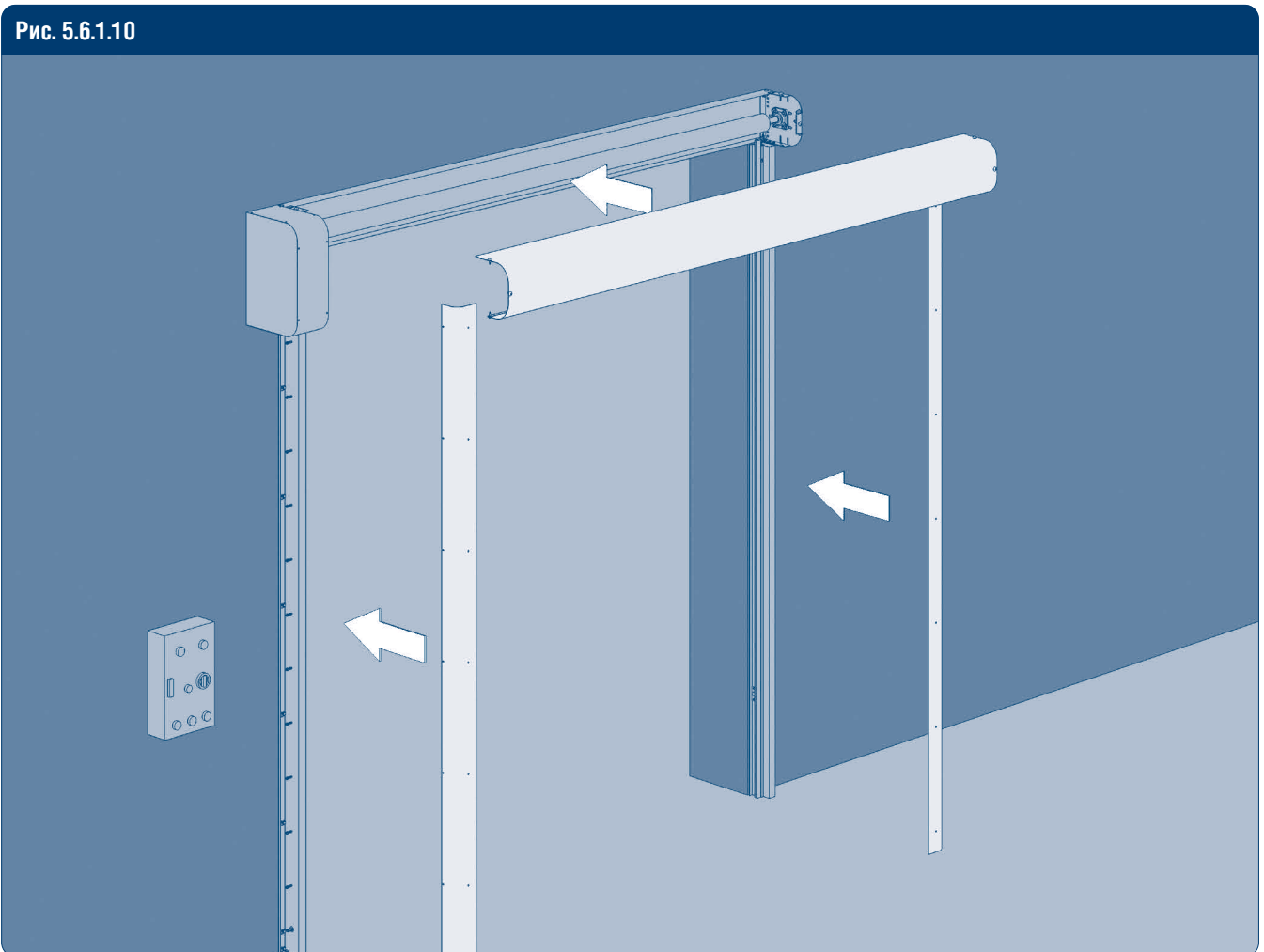


Рис. 5.6.1.10



5.6.2. МОНТАЖ КАРКАСА РАЗМЕРОМ БОЛЕЕ 3 500 × 3 500 ММ

1. Разместите все части конструкции изделия на горизонтальной поверхности.
2. Демонтируйте крышки боковых стоек, короб вала, короб привода.
3. Установите боковые стойки к стене, выровняйте с помощью уровня и зафиксируйте при помощи крепежных элементов так, чтобы имелась возможность сдвигать стойки (при необходимости поместите под стойку подкладку).
4. С помощью погрузчика аккуратно поднимите верхнюю часть ворот и установите на стойки боковые.
5. Соедините стойки боковые с коробом вала при помощи уголков и винтов.
6. Зафиксируйте верхнюю часть ворот к стене при помощи крепежных элементов.
7. Соедините фотоэлементы, расположенные в стойках, с проводами и протяните их к блоку управления, закрепив нейлоновыми стяжками к стойкам и коробу вала.
8. Подключите кабели, идущие от привода к блоку управления.

Рис. 5.6.2.1

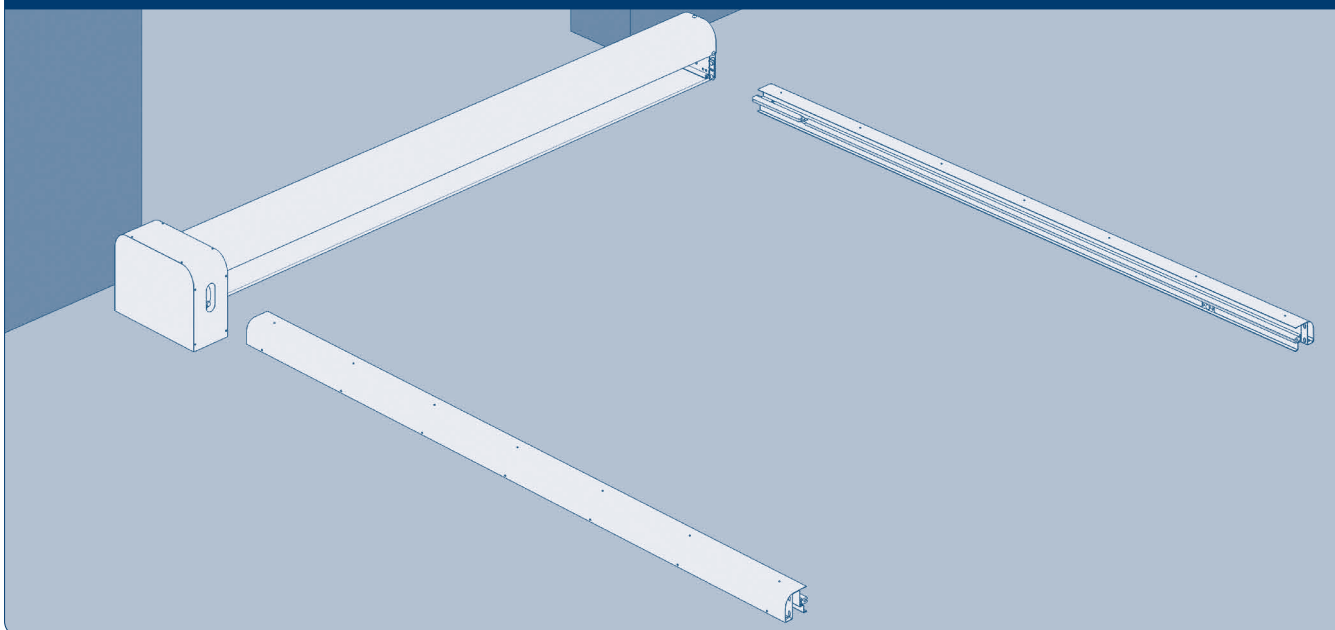


Рис. 5.6.2.2

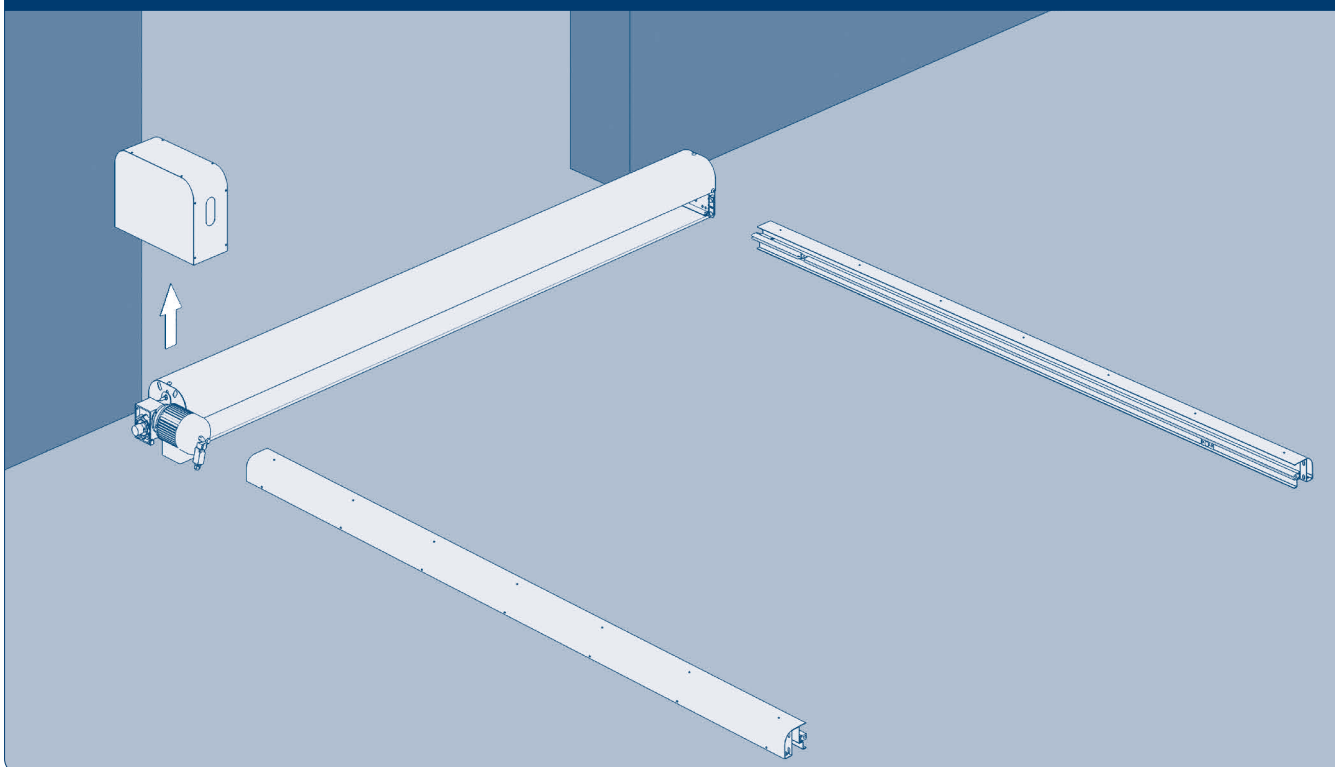


Рис. 5.6.2.3

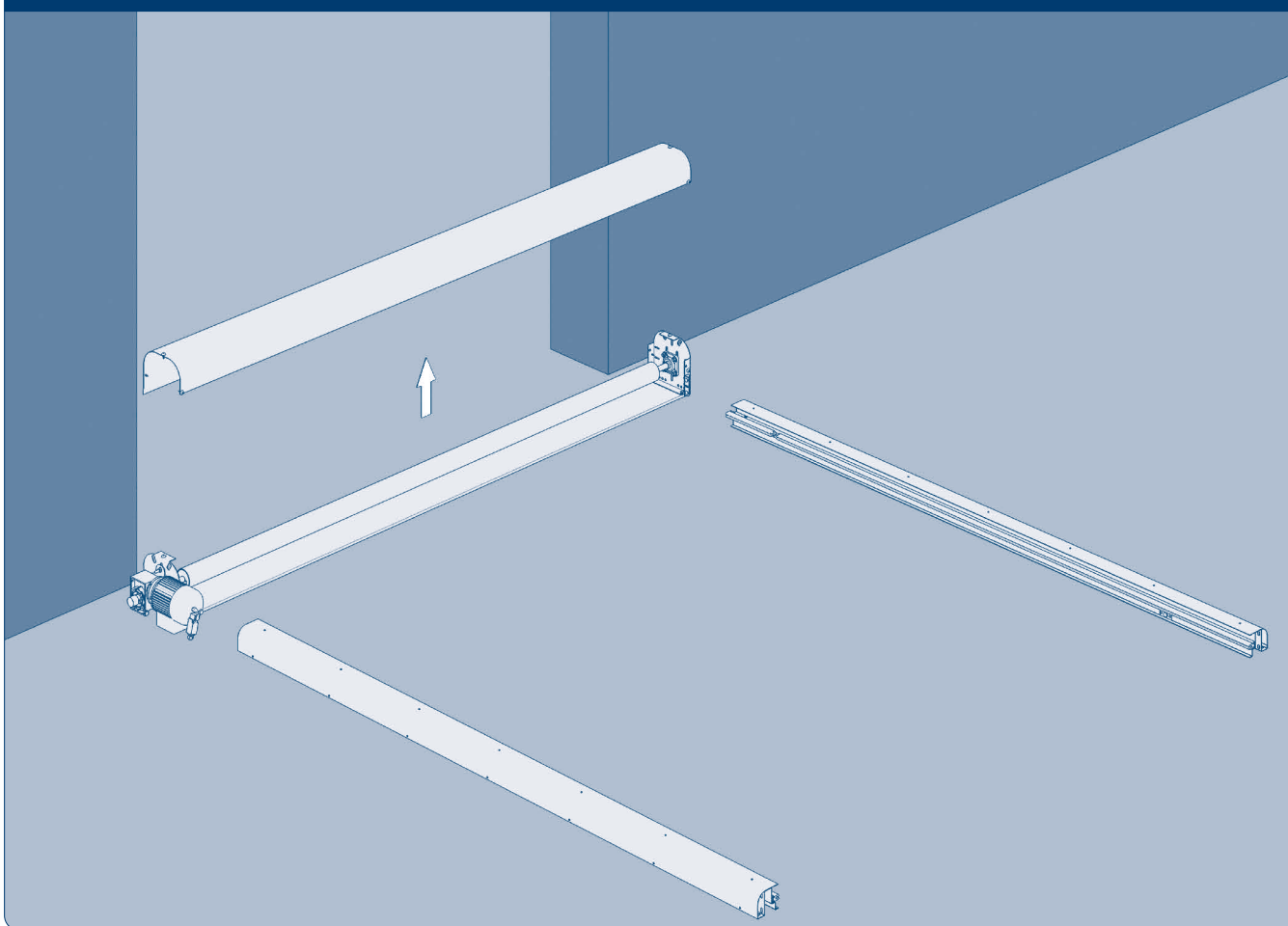


Рис. 5.6.2.4

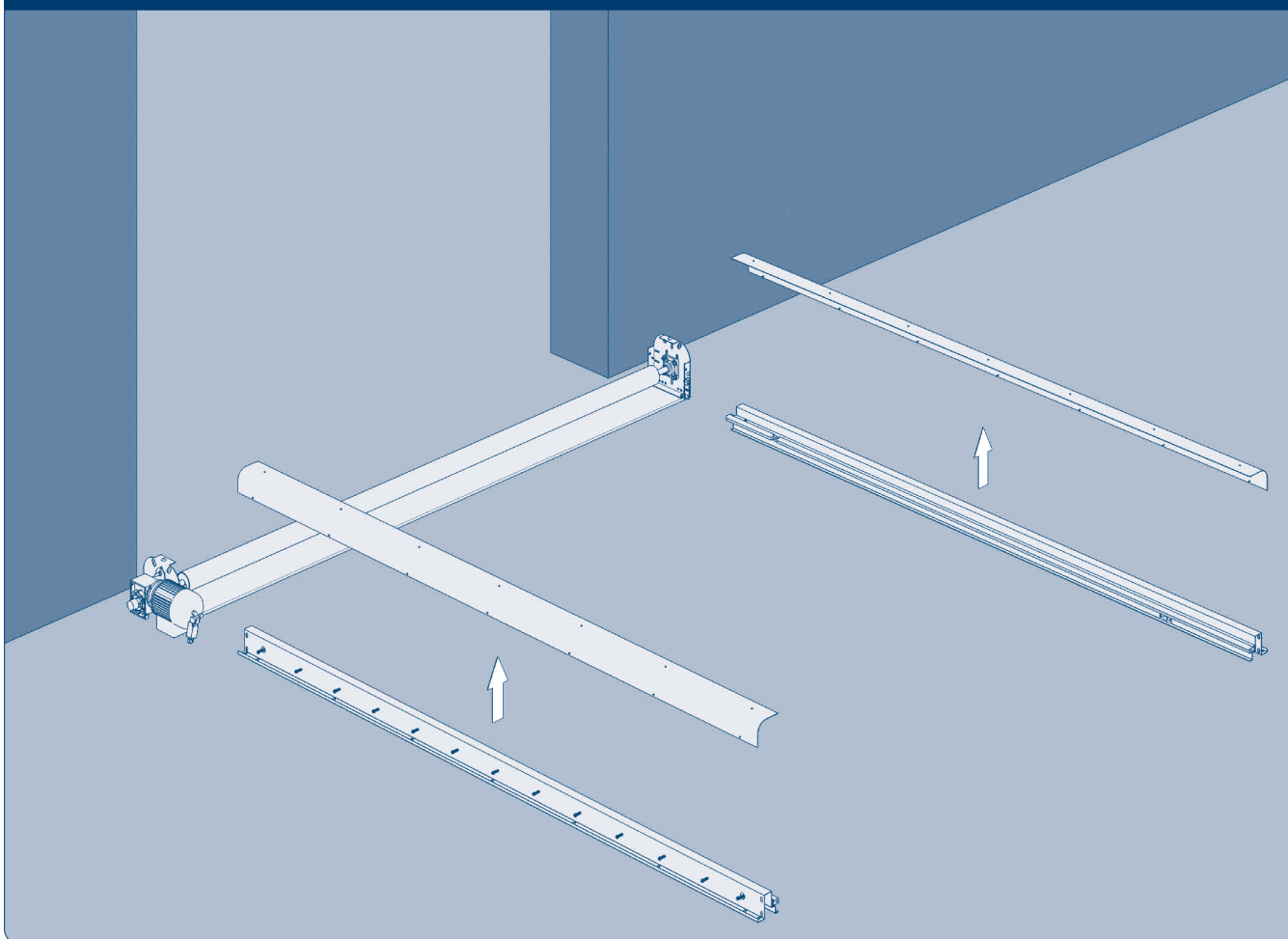


Рис. 5.6.2.5

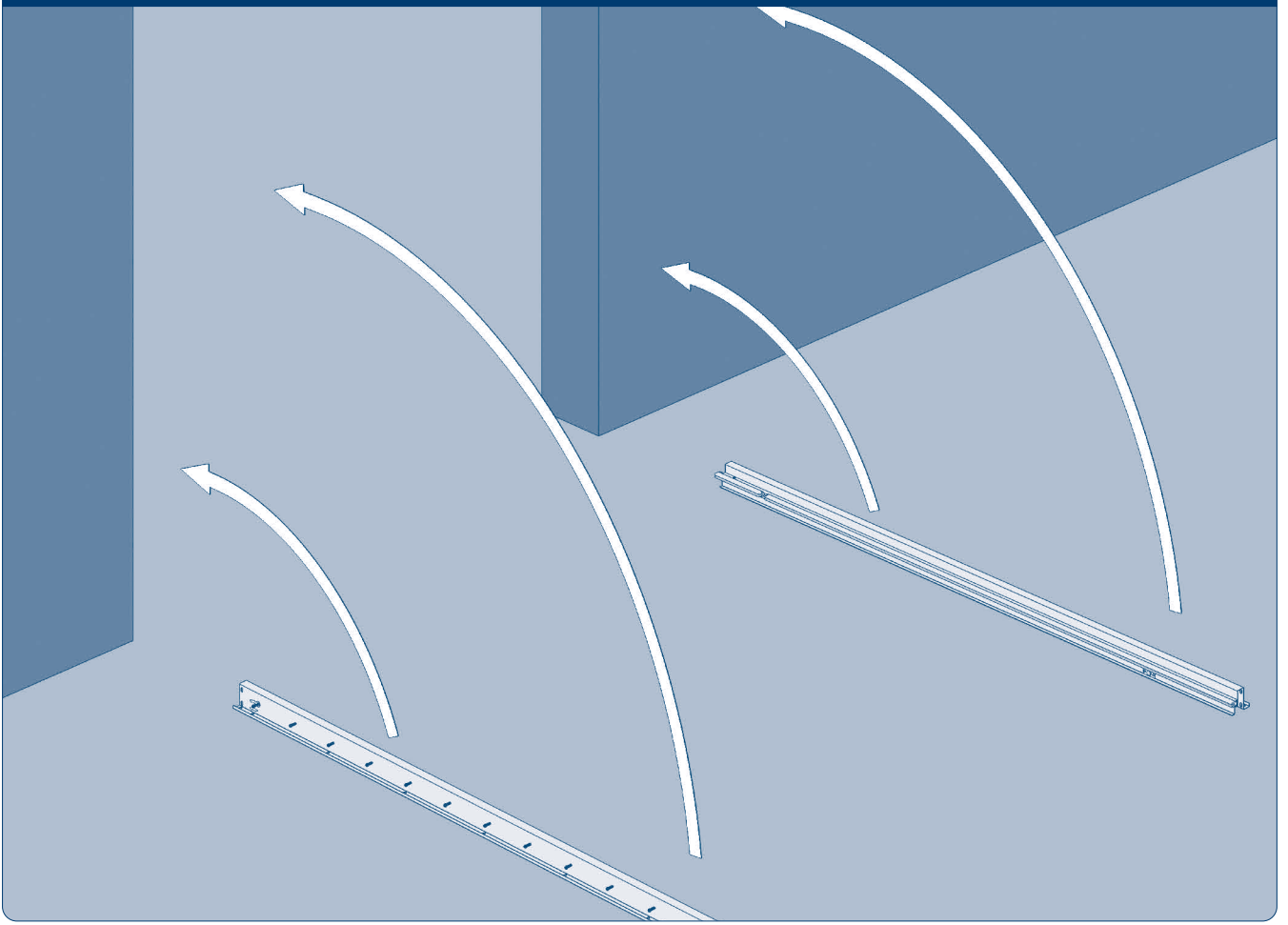


Рис. 5.6.2.6

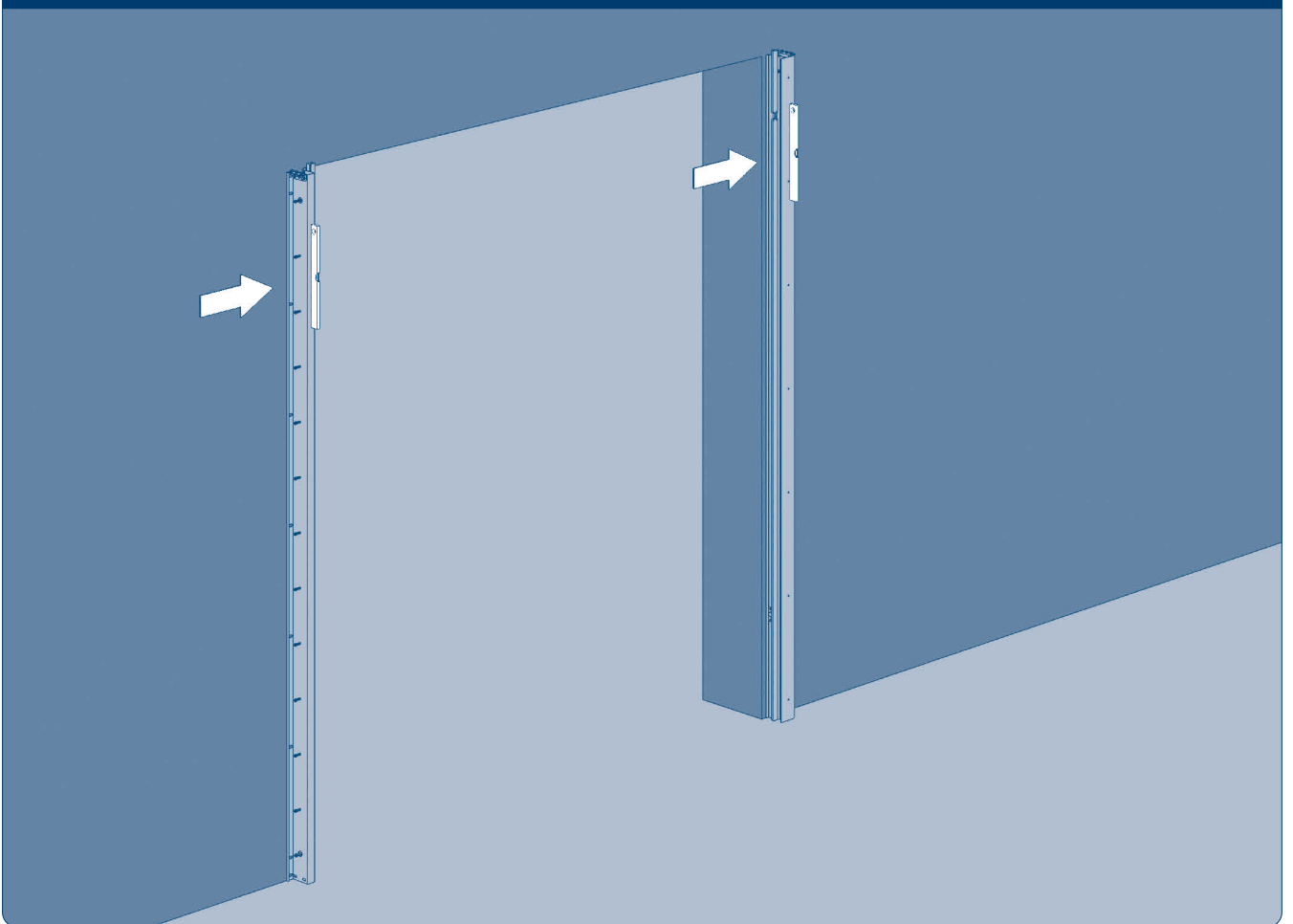


Рис. 5.6.2.7

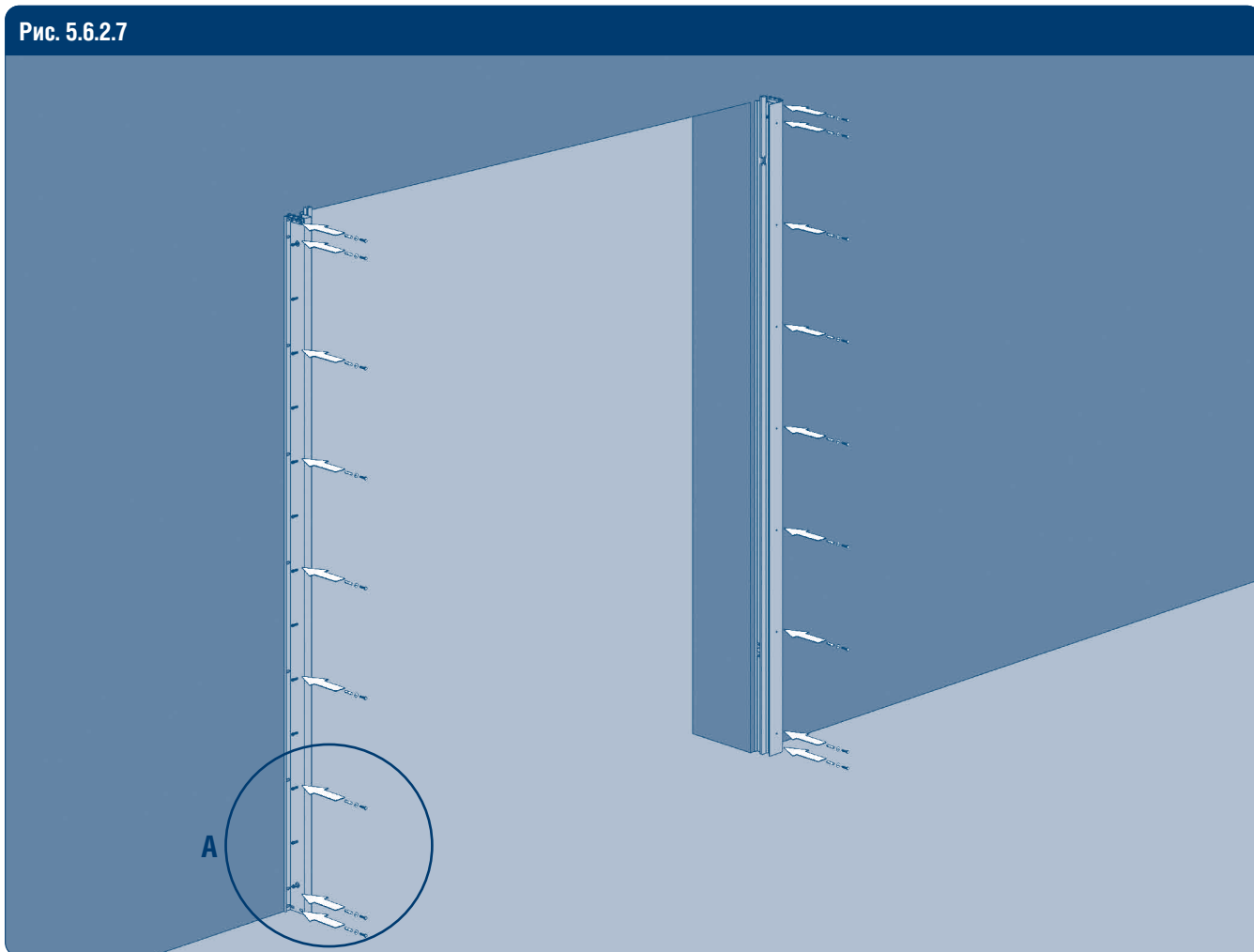


Рис. 5.6.2.7А

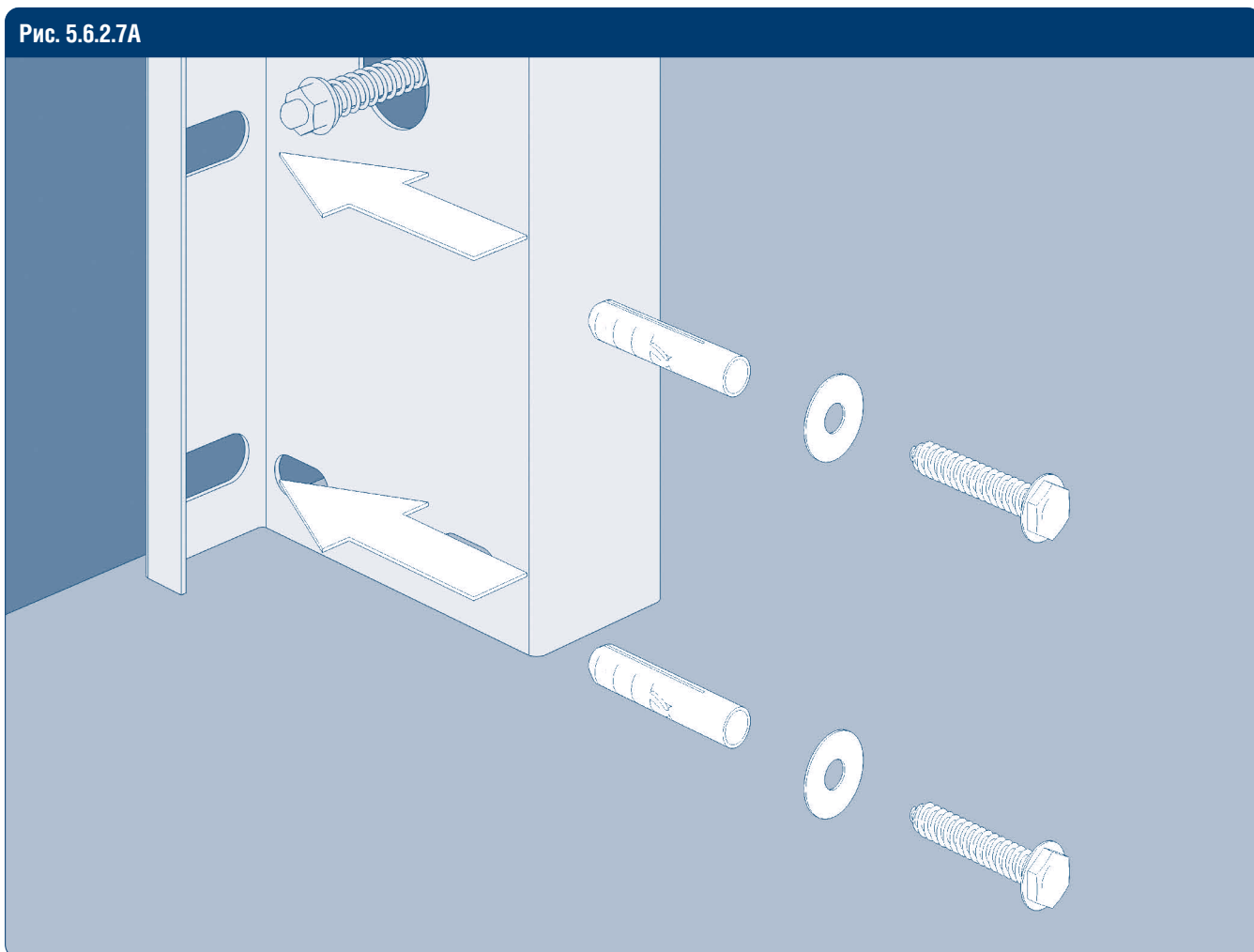


Рис. 5.6.2.8

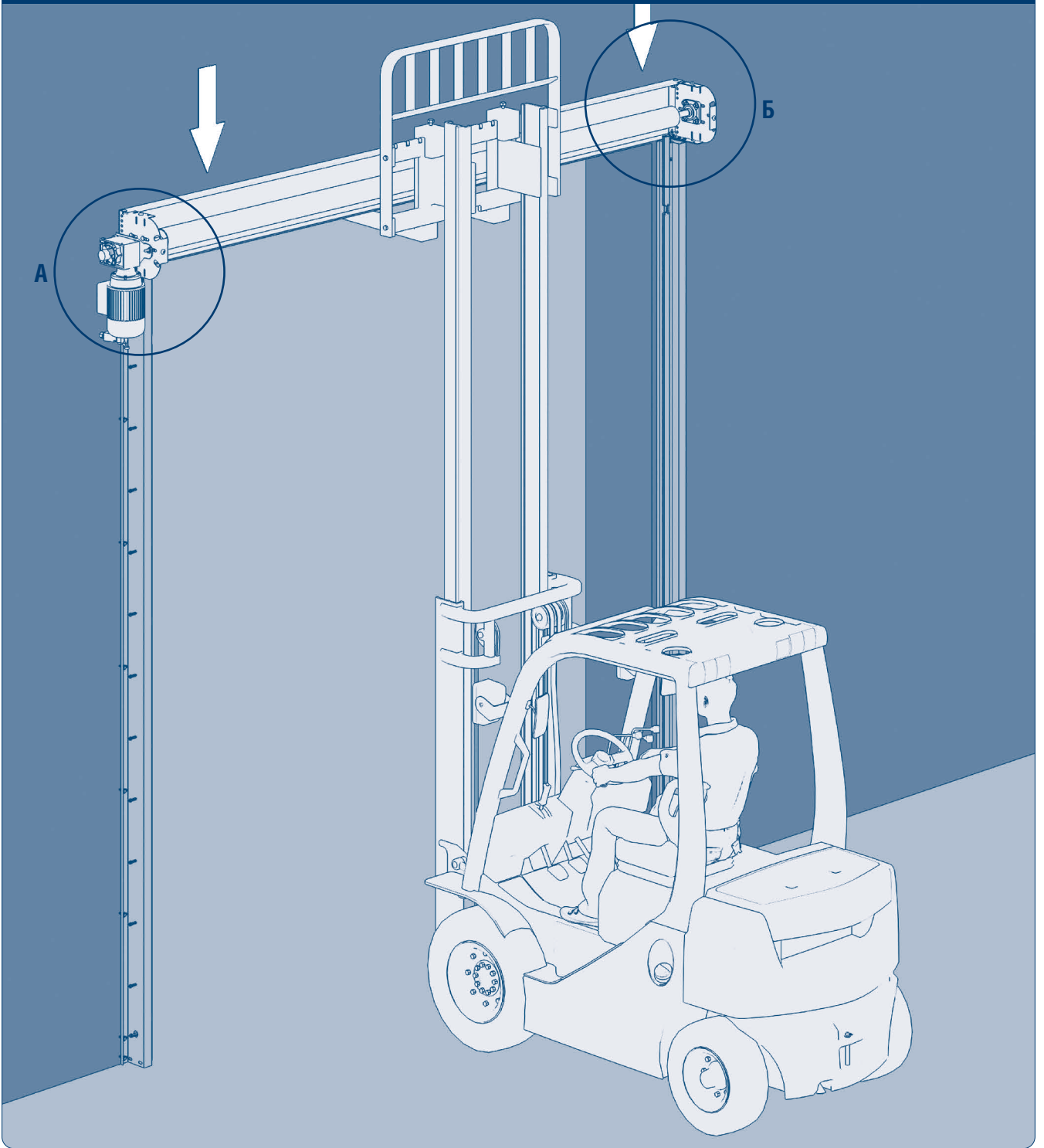


Рис. 5.6.2.8А

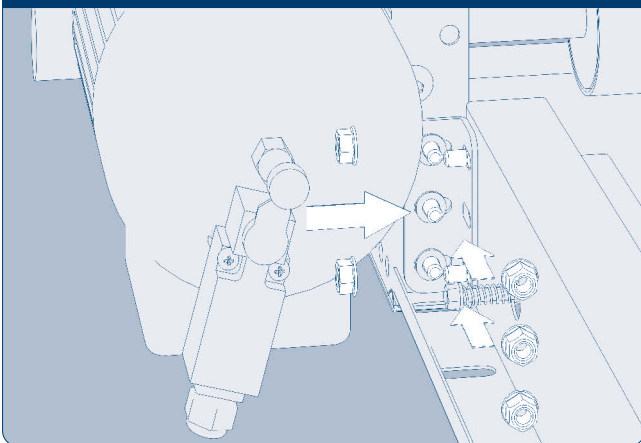


Рис. 5.6.2.8Б

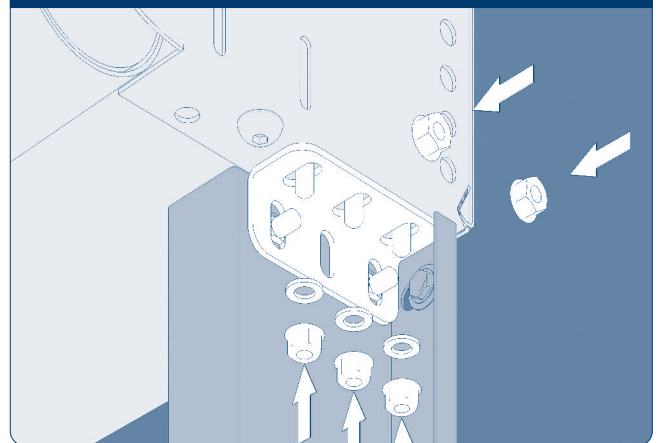


Рис. 5.6.2.9

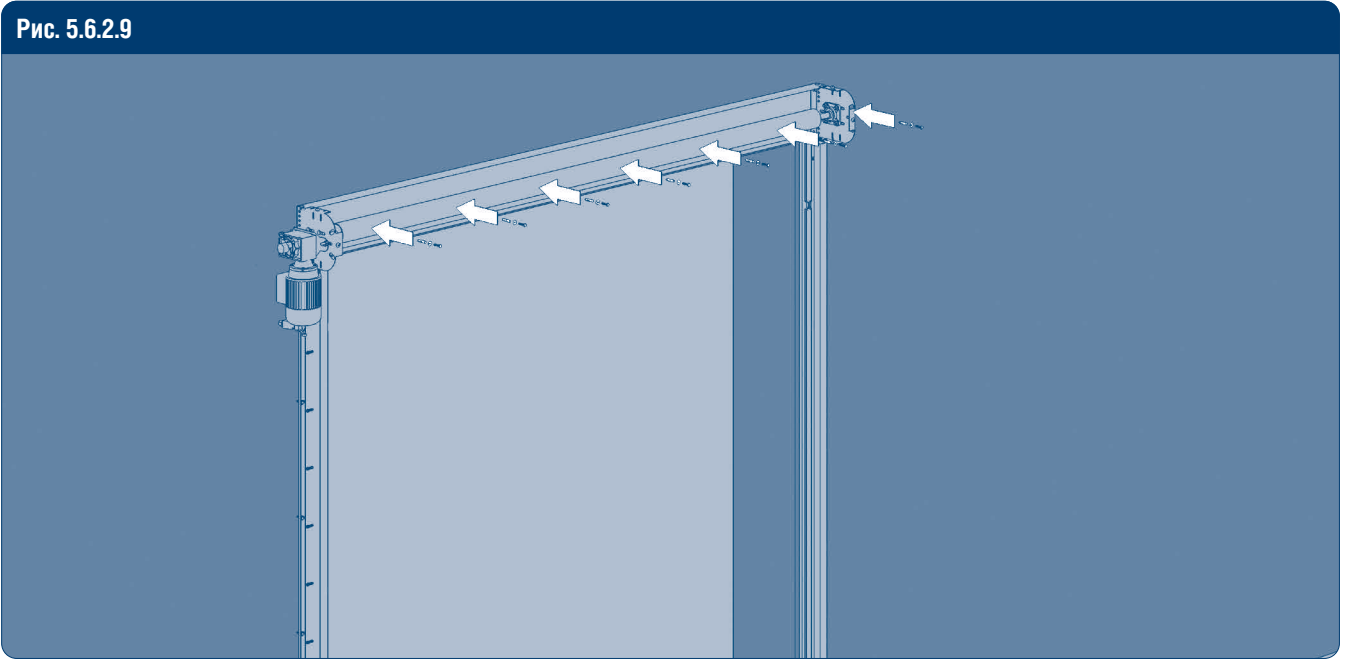
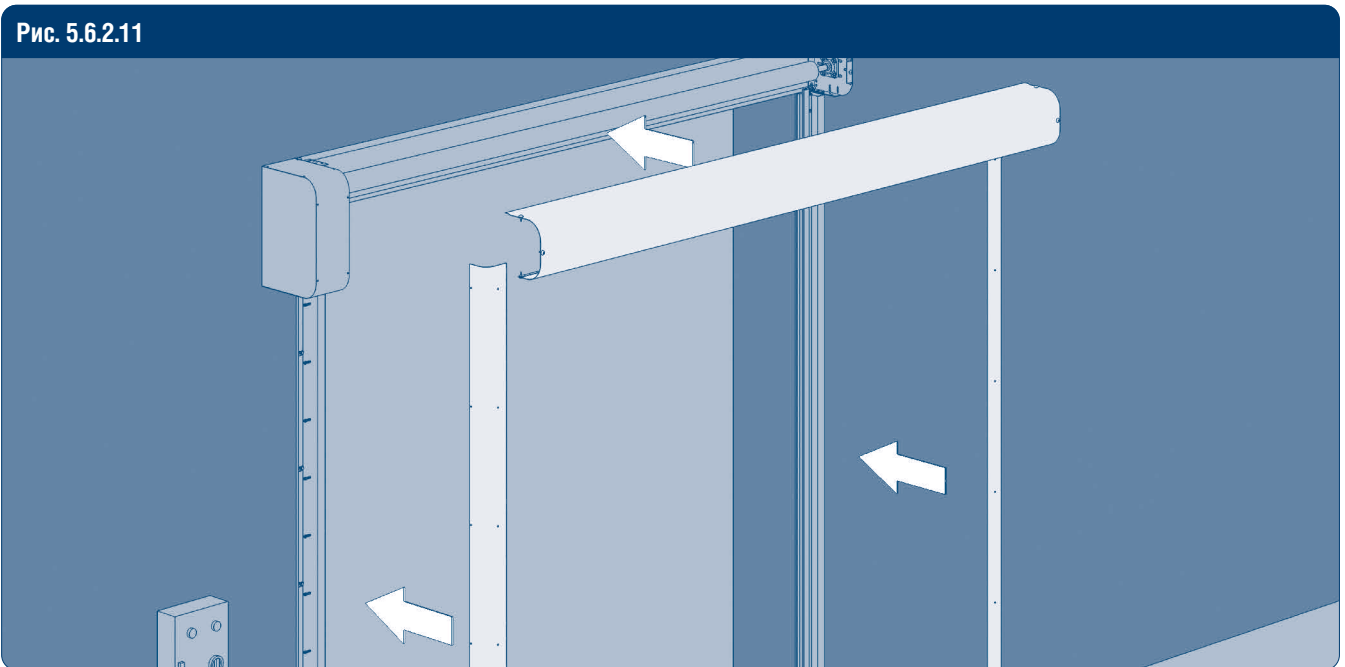


Рис. 5.6.2.10



Рис. 5.6.2.11



5.7. ЗАПРАВКА ПОЛОТНА ВОРОТ В БОКОВЫЕ СТОЙКИ

Рис. 5.7.1

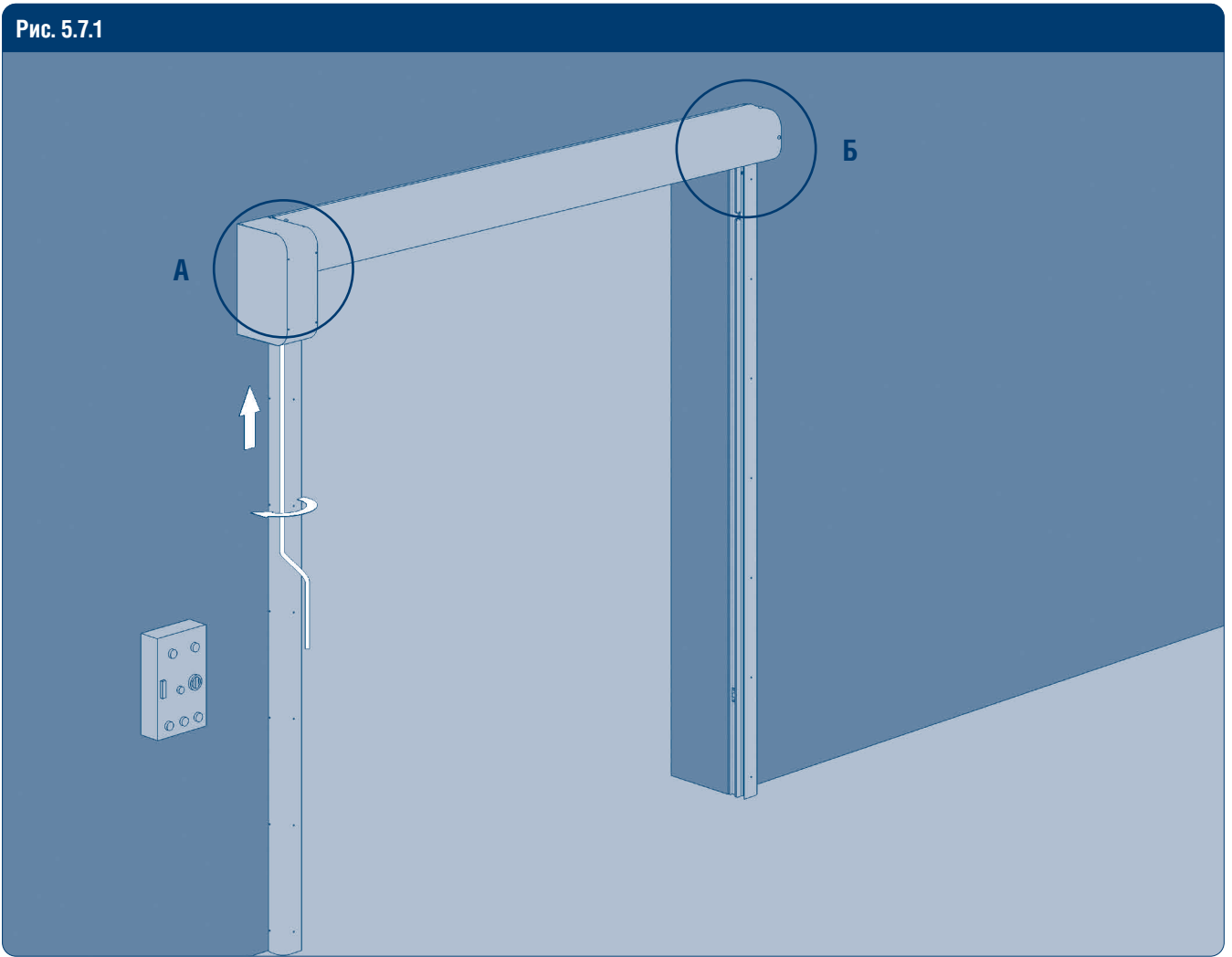
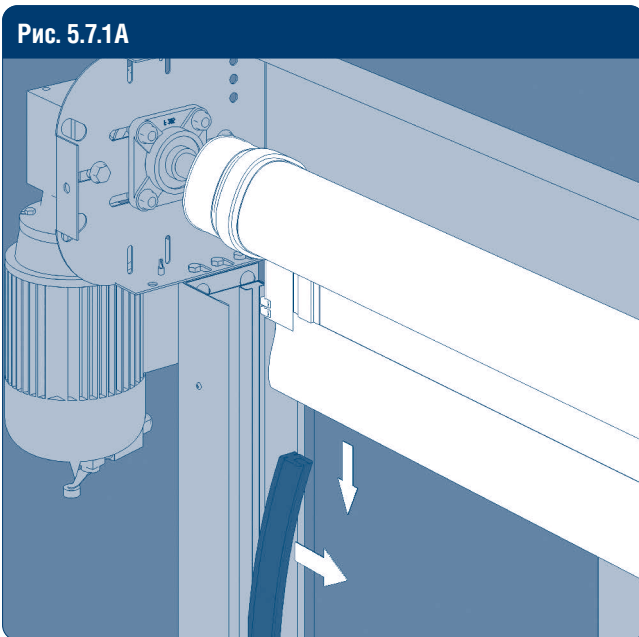


Рис. 5.7.1А

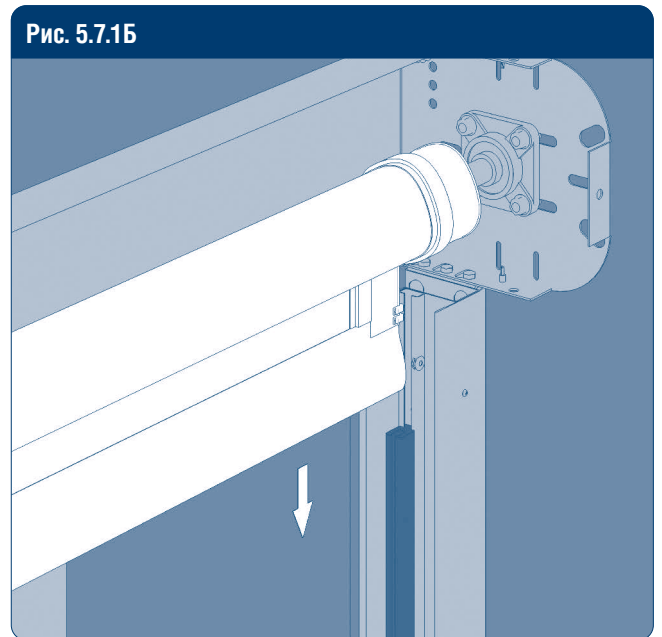


Левая боковая стойка

Соедините вороток с валом мотора. Сместите направляющую для движения полотна внутрь проема (в верхней части).

Вращайте вороток и опускайте полотно ворот до тех пор, пока оно не зайдет в пластиковую направляющую для движения полотна на 50 мм.

Рис. 5.7.1Б



Правая боковая стойка

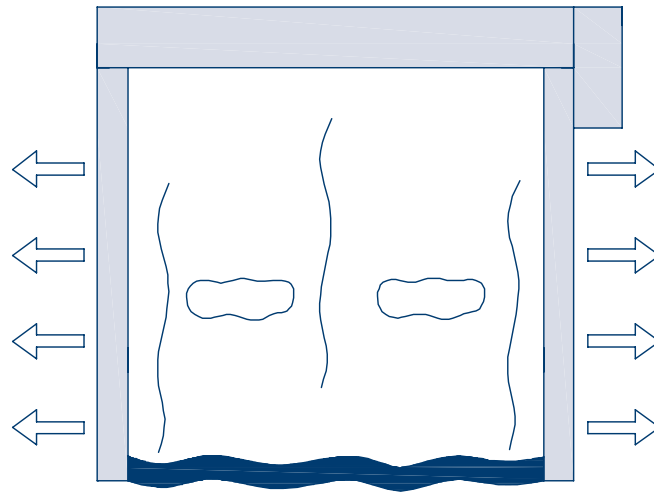
Сместите направляющую для движения полотна внутрь проема (в верхней части). Заправьте полотно ворот в пластиковую направляющую для движения полотна на 50 мм.

5.8. РЕГУЛИРОВКА НАТЯЖЕНИЯ ПОЛОТНА

1. Сдвигая стойки вдоль регулировочных отверстий, отрегулируйте натяжение полотна так, чтобы зазор между стойкой и направляющей для движения полотна составлял по 5 мм с каждой стороны.
2. После окончания операции по регулировке натяжения полотна проверьте натяжение полотна. Полотно должно быть гладким, без морщин. Окончательно закрепите боковые стойки на все крепежные отверстия, установите снятые ранее крышки боковых стоек.

После заправки полотна ворот в направляющие произведите настройку конечных положений скоростных ворот (см. соответствующую инструкцию по эксплуатации блока управления скоростными воротами).

Рис. 5.8.1



5.9. ОТКРЫВАНИЕ/ЗАКРЫВАНИЕ ВРУЧНУЮ

Электропривод укомплектован воротком, который используется для экстренного открывания/закрывания ворот в случае отключения электроэнергии. Вращайте вороток по часовой стрелке для открывания ворот и против часовой стрелки — для закрывания.

6. ТЕХНИЧЕСКОЕ ОБСЛУЖИВАНИЕ

⚠ ВНИМАНИЕ!

Выполнять ремонт и сервисное обслуживание ворот могут только квалифицированные специалисты.

1. Перед выполнением технического обслуживания скоростных ворот специалист должен:
 - внимательно изучить настоящую памятку;
 - огородить обслуживаемые ворота и прилегающие к ним территории специальными ограждениями;
 - убедиться, что электроэнергия отключена.
2. При выполнении технического обслуживания запрещается использовать:
 - открытый огонь или источники тепла, которые могут стать причиной возгорания;
 - растворители любого рода для очистки ворот.
3. Присутствие персонала в непосредственной близости от скоростных ворот допускается только с целью оказания помощи специалисту, выполняющему техническое обслуживание.

Таблица 6.1. Регламент технического обслуживания

Обслуживаемые компоненты ворот	Виды работ	Периодичность
Общее состояние скоростных ворот	<p>Проверьте:</p> <ul style="list-style-type: none"> ▪ состояние полотна, ▪ состояние боковых стоек. <p>При необходимости произведите продувку конструкции сжатым воздухом</p>	1 раз в 6 месяцев или каждые 50 000 циклов
Электрические компоненты	<p>Проверьте:</p> <ul style="list-style-type: none"> ▪ состояние внешнего (абсолютного) энкодера и его крепление, ▪ состояние электрических соединений внутри блока управления, ▪ состояние всех электрических соединений (все контакты должны быть надежно закреплены), ▪ защитные устройства (фотоэлементы, защитную кромку и кнопку экстренной остановки), ▪ состояние и корректность функционирования системы открывания и закрывания (кнопки и опциональные приспособления, если предусмотрены), ▪ работоспособность и состояние сигнальной лампы, сирены и светофоров (если установлены), ▪ состояние всех электрических кабелей, ▪ состояние фотоэлементов (протирайте их не реже 1 раза в месяц или чаще в зависимости от текущих условий эксплуатации) 	1 раз в 6 месяцев или каждые 50 000 циклов
Механические компоненты	<p>Проверьте:</p> <ul style="list-style-type: none"> ▪ работоспособность ворот при помощи воротка, ▪ состояние двигателя, ▪ состояние и регулировку тормоза двигателя, ▪ цепь редуктора на износ и натяжение (если двигатель установлен спереди), ▪ состояние редуктора (потеря масла, крепление с двигателем, крепление с конструкцией), ▪ затяжку винтов и болтов всех частей конструкции, ▪ состояние и смазку подшипников, ▪ уплотнители стоек на предмет износа, ▪ состояние и регулировку направляющих для движения ворот (допускается очистка сжатым воздухом) 	1 раз в 6 месяцев или каждые 50 000 циклов
Полотно ворот	<p>Проверьте:</p> <ul style="list-style-type: none"> ▪ состояние и износ полотна в частях, подверженных трению, ▪ корректность намотки полотна, ▪ натяжение полотна, состояние и износ крепления полотна. <p>Регулярно очищайте полотно ворот мягкой влажной тканью с мощным средством, подходящим для очистки акриловых поверхностей.</p> <p>Убедитесь в отсутствии разрывов полотна</p>	1 раз в 6 месяцев или каждые 50 000 циклов

ПРИЛОЖЕНИЯ

ПРИЛОЖЕНИЕ 1. СКОРОСТНЫЕ ВОРОТА SPEEDROLL (ПРИВОД DOORHAN СБОКУ)

Рис. 1.1. Разнесенный вид

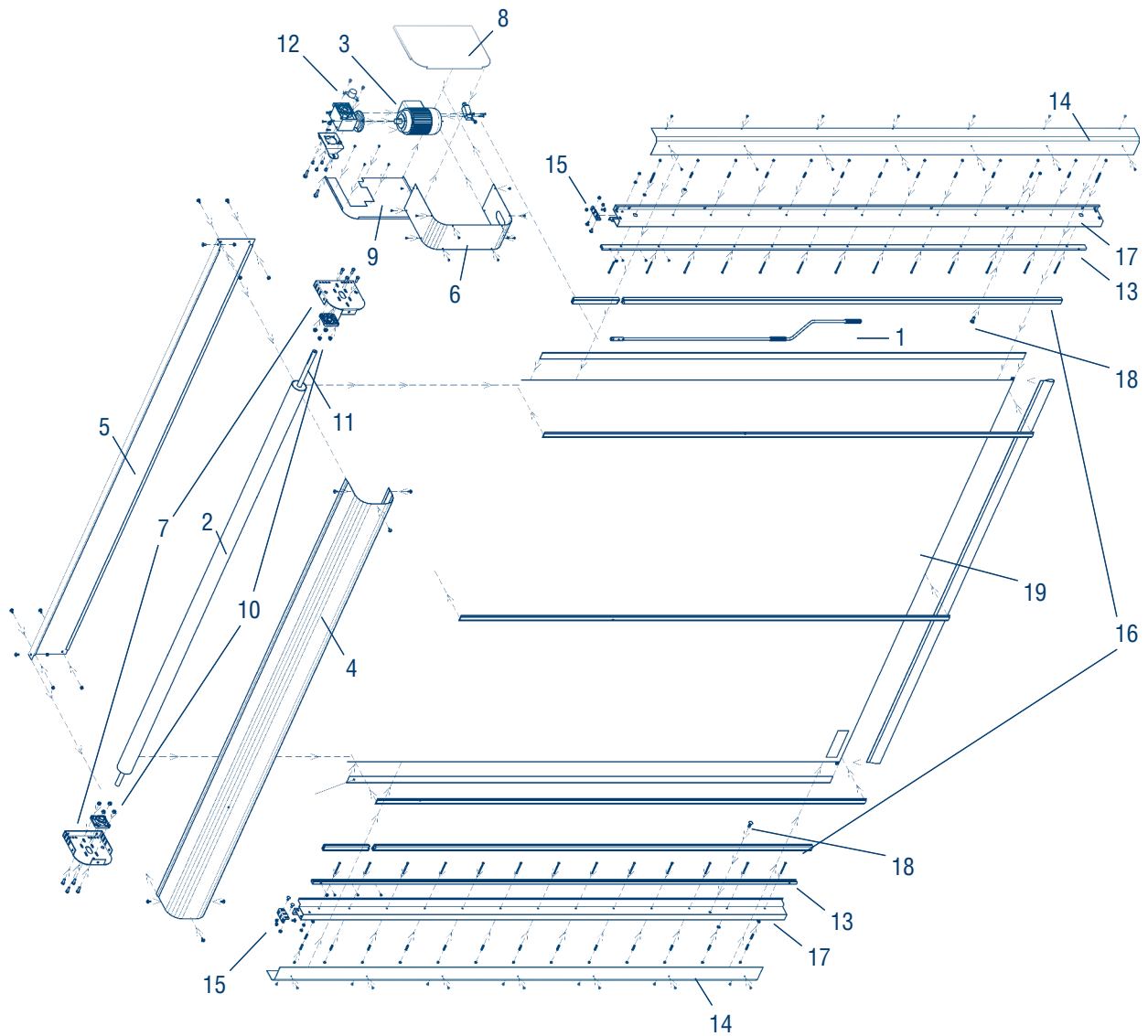


Таблица 1.1. Комплектующие для скоростных ворот (привод DoorHan сбоку)

№	Наименование	Артикул	Кол-во	Примечание
1	Вороток для привода Joytech, L = 1 500 мм	147-1983	1	Зависит от размеров ворот L = W + 236
	Вороток для привода Joytech, L = 3 000 мм	147-1984		
2	Вал в сборе	По запросу	1	
3	Двигатель 1,5 кВт JM с подогревом	HSDC 18186	1	
	Двигатель JM с редуктором R15	HSDC 18180		
	Двигатель JM с редуктором R30	HSDC18181		
4	Кожух вала 250	По запросу	1	
	Кожух вала 350	По запросу		
5	Кожух вала задний 250	По запросу	1	
	Кожух вала задний 350	По запросу		
6	Кожух двигателя	По запросу	1	
7	Крышка боковая 250	HSD 1405	2	
	Крышка боковая 350	HSD 1406		
8	Крышка короба привода внешняя	По запросу	1	
9	Крышка короба привода внутренняя левая/правая	По запросу	1	
	Крышка короба привода внутренняя правая/правая	По запросу		
10	Подшипниковая опора в сборе	HSD 2100	2	
11	Шпонка 7 × 8 × 80	HSD 2120	1	
12	Энкодер Tofі	HSDC 18190 (N)	1	
13	Держатель пластиковой направляющей	HSD 1750	1	
14	Кожух стойки	По запросу		
15	Кронштейн перфорированный	HSD 2112	1	
16	Направляющая пластиковая	HSD 1900K	1	L = H + 200
17	Стойка боковая	По запросу	1	
18	Фотоэлементы E3FA-TP11-D	HSDC 18200	1	Комплект
19	Полотно	CSH19	1	Оформляется через личный кабинет дилера

ПРИЛОЖЕНИЕ 2. СКОРОСТНЫЕ ВОРОТА SPEEDROLL (ПРИВОД DOORHAN СПЕРЕДИ)

Рис. 2.1. Разнесенный вид

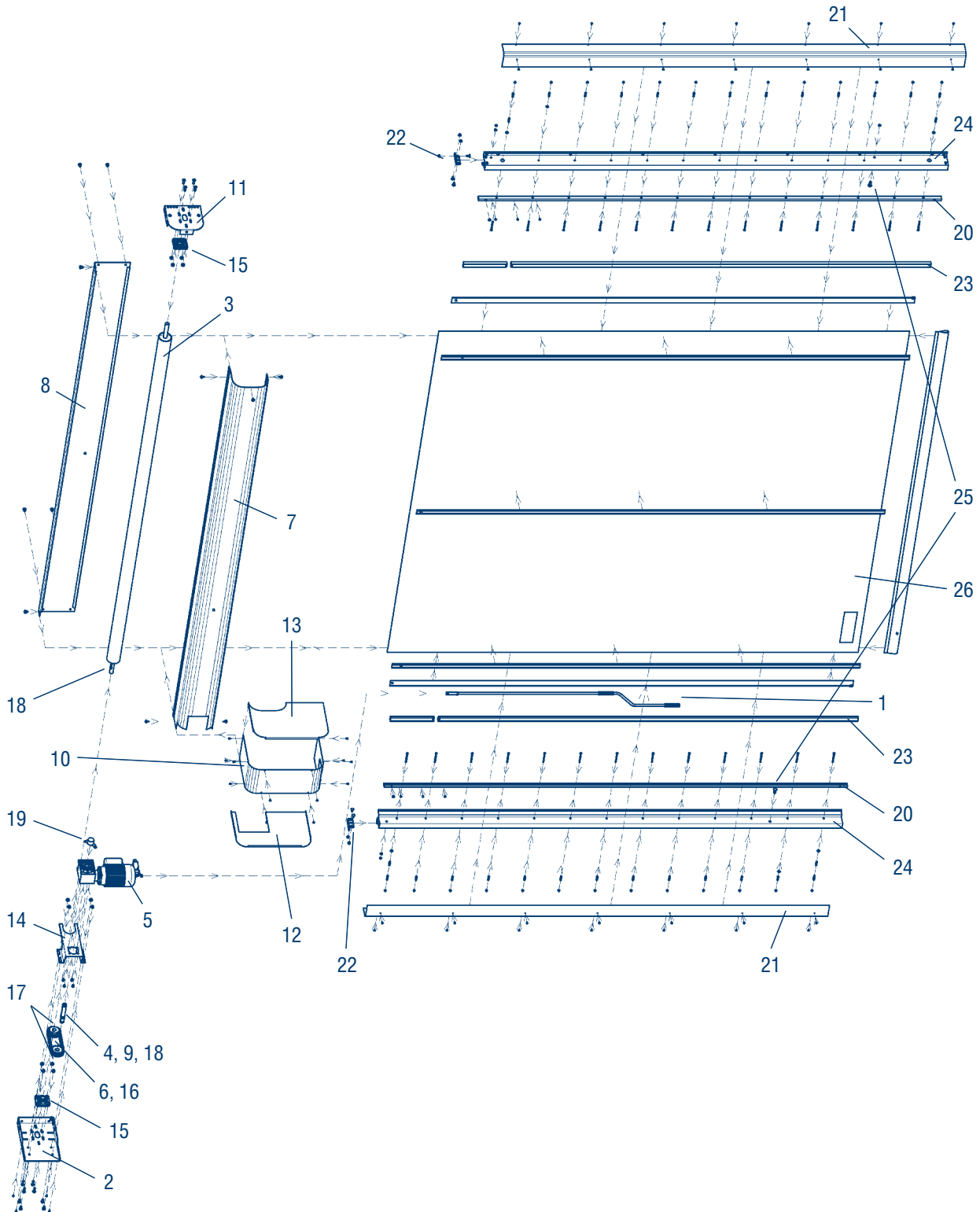


Таблица 2.1. Комплектующие для скоростных ворот (привод DoorHan спереди)

№	Наименование	Артикул	Кол-во	Примечание	
1	Вороток для привода Joytech, L = 1 500 мм	147-1983	1	Зависит от размеров ворот L = W + 236	
	Вороток для привода Joytech, L = 3 000 мм	147-1984			
2	Боковой кронштейн 250	HSD250PMF	1		
	Боковой кронштейн 350	HSD350PMF			
3	Вал в сборе	По запросу	1		
4	Вал трансмиссионный	HSD 1833	1		
5	Двигатель 1,5 кВт JM с подогревом	HSDC 18186	1		
	Двигатель JM с редуктором R15	HSDC 18180			
	Двигатель JM с редуктором R30	HSDC 18181			
6	Замок цепи	HSD 1835	1		
7	Кожух вала 250	По запросу			
	Кожух вала 350	По запросу			
8	Кожух вала задний 250	По запросу	1		
	Кожух вала задний 350	По запросу			
9	Кольцо стопорное 25 внешнее	DHM0320	4		Для вала трансмиссионного
10	Крышка фронтальная 250 для привода Joytech	HSD 250TLCF-J	1		Зависит от размеров ворот
11	Крышка боковая 250	HSD 1405	1		
	Крышка боковая 350	HSD 1406			
12	Крышка боковая 250 для привода Joytech (правая)	HSD 1837FR-J	1		
	Крышка боковая 250 для привода Joytech (левая)	HSD 1837FL-J			
	Крышка боковая 350 для привода Joytech (правая)	HSD 1838FR-J			
	Крышка боковая 350 для привода Joytech (левая)	HSD 1838FL-J			
13	Крышка внутренняя 350 для привода Joytech (правая)	HSD 1838FIR-J	1		
	Крышка внутренняя 350 для привода Joytech (левая)	HSD 1838FIL-J			
	Крышка внутренняя 250 для привода Joytech (правая)	HSD 1837FIR-J			
	Крышка внутренняя 250 для привода Joytech (левая)	HSD 1837FIL-J			
14	Кронштейн привода (для установки спереди)	HSD 18330	1		
15	Подшипниковая опора в сборе	HSD 2100	2		
16	Цепь 25 звеньев (250)	HSD 2118	1	Зависит от размеров ворот	
	Цепь 30 звеньев (350)	HSD 21180	1		
17	Шестерня зубчатая D = 85 мм	HSD 2113	2		
18	Шпонка 7 × 8 × 80 мм	HSD 2120	2		
19	Энкодер Tofi	HSDC 18190 (N)	1	С адаптером	
20	Держатель пластиковой направляющей	HSD 1750	1		
21	Кожух стойки	По запросу	1		
22	Кронштейн перфорированный	HSD 2112	1		
23	Направляющая пластиковая	HSD 1900K	1		
24	Стойка боковая	По запросу	1		
25	Фотоэлементы E3FA-TP11-D	HSDC 18200	1	Комплект	
26	Полотно	CSH19	1	Оформляется через личный кабинет дилера	

ПРИЛОЖЕНИЕ 3. СКОРОСТНЫЕ ВОРОТА SPEEDROLL (ПРИВОД GFA СБОКУ)

Рис. 3.1. Разнесенный вид

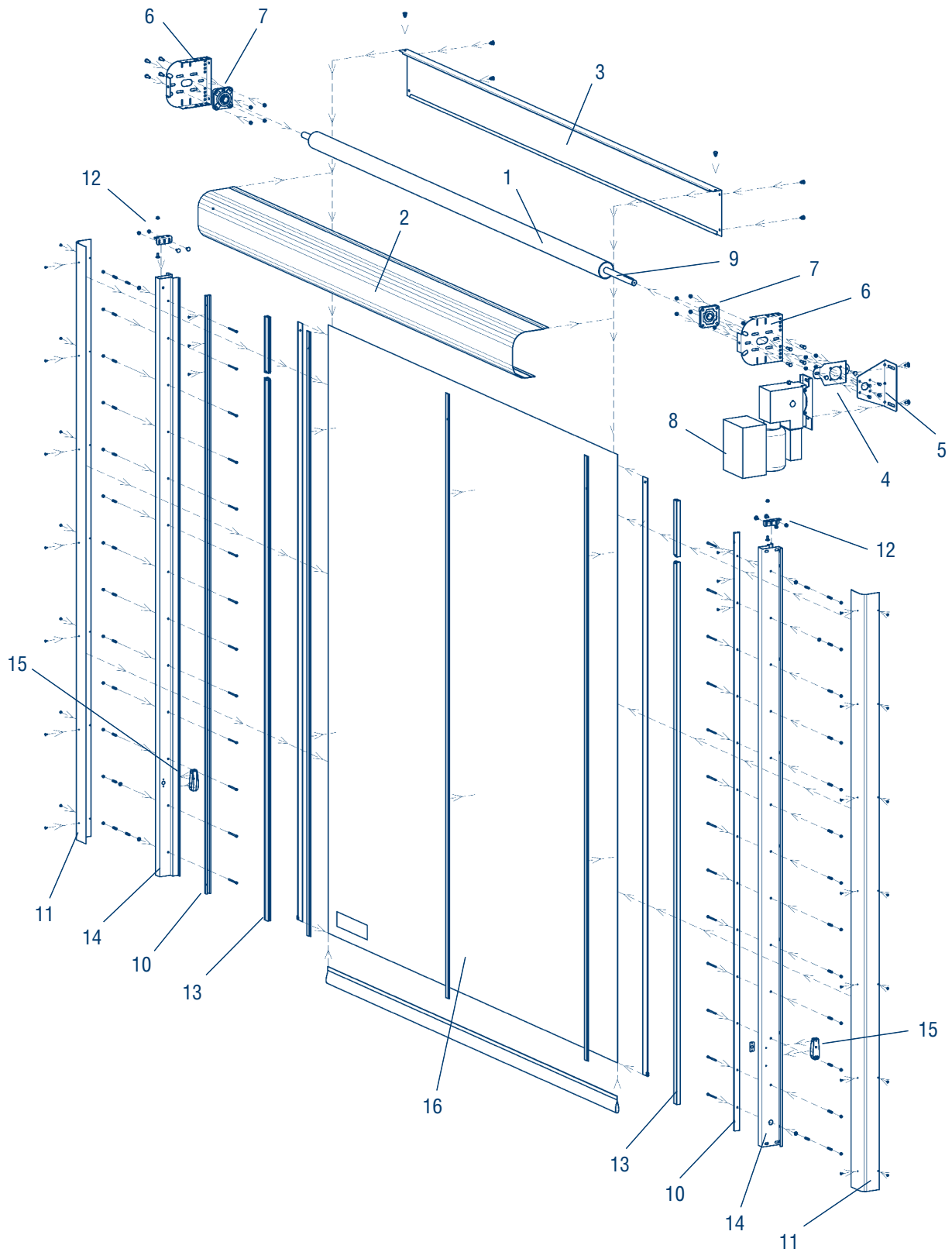


Таблица 3.1. Комплектующие для скоростных ворот (привод GFA сбоку)

№	Наименование	Артикул	Кол-во	Примечание
1	Вал в сборе	По запросу	1	130 + W + 295
2	Кожух вала 250	По запросу	1	L = W + 236
	Кожух вала 350	По запросу		
3	Кожух вала задний 250	По запросу	1	L = W + 236
	Кожух вала задний 350	По запросу		
4	Кронштейн привода	HSD 1802	1	Крепление к боковой крышке
5	Кронштейн привода SI 8.300	HSD11101		
6	Крышка боковая 250 (под вал d = 30 мм)	HSD 9101	2	
	Крышка боковая 350 (под вал d = 30 мм)	HSD 9103		
7	Опора подшипниковая UCF 206 в сборе	HSD9100	2	
8	Привод ELEKTROMAT "Safedrive" SI8.300-30	SI8.300-30		
9	Шпонка 7 × 8 × 80	HSD 2120	1	
10	Держатель пластиковой направляющей	HSD 1750	1	
11	Кожух стойки	По запросу	1	L = H + 195
12	Кронштейн перфорированный	HSD 2112	2	
13	Направляющая пластиковая	HSD 1900K	1	L = H + 200
14	Стойка боковая	По запросу	1	
15	Фотоэлементы PHOTOCELL-N (DoorHan)	PHOTOCELL-N	1	Комплект
16	Полотно	CSH19	1	Оформляется через личный кабинет дилера

ПРИЛОЖЕНИЕ 4. СКОРОСТНЫЕ ВОРОТА SPEEDROLL (ПРИВОД DOORHAN SERVO СБОКУ)

Рис. 4.1. Разнесенный вид

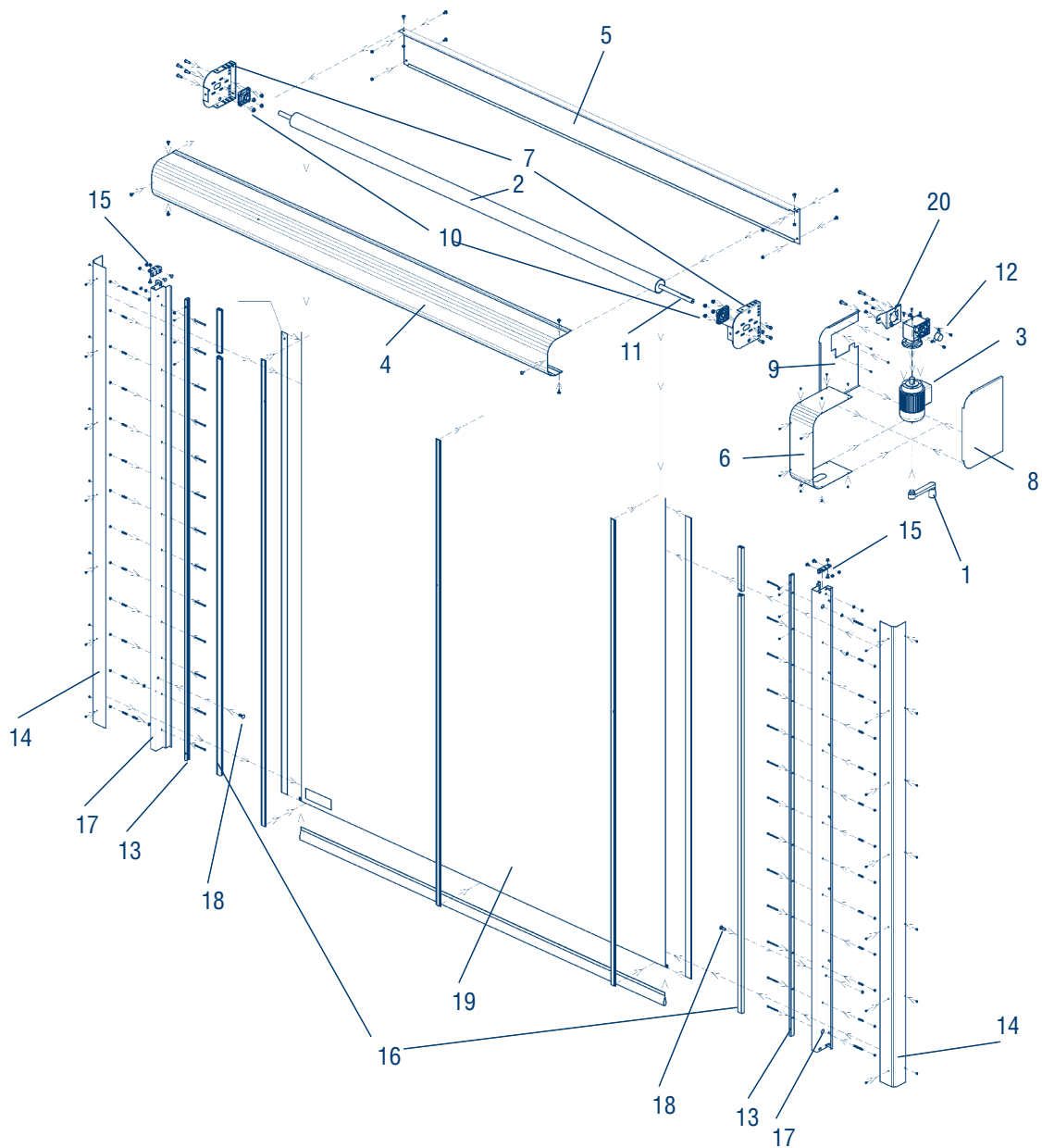


Рис. 4.2. Порядок установки рычага расцепителя тормоза

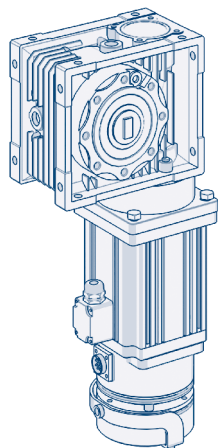


Рис. 4.3. Порядок установки рычага расцепителя тормоза

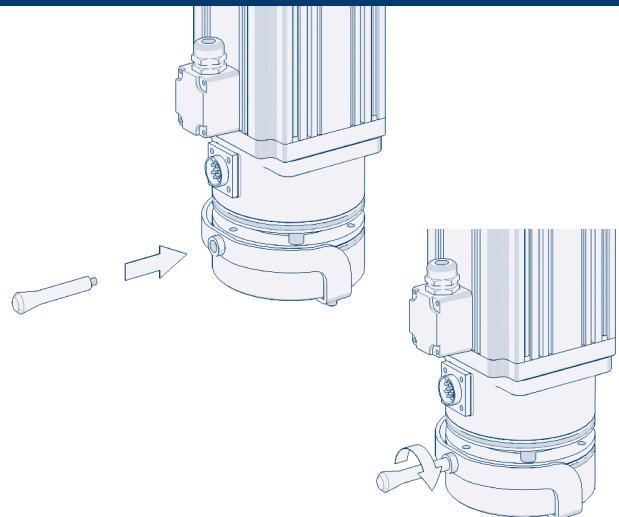
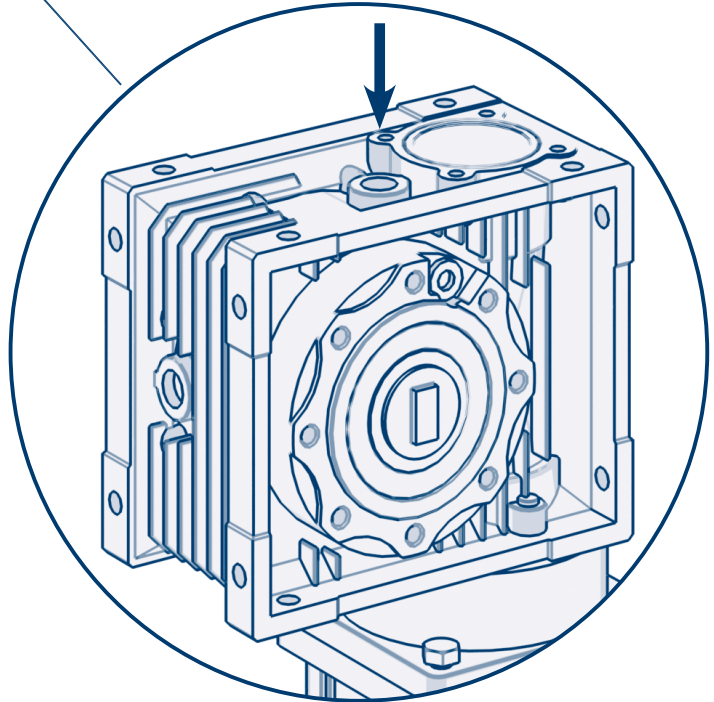
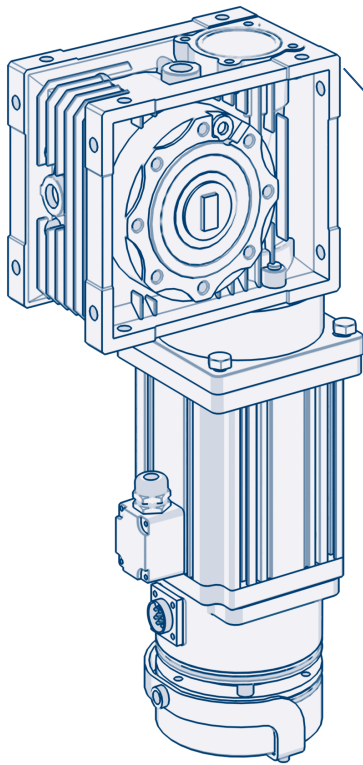


Рис. 4.4. Выравнивание давления



Отвернуть пробку на 1/2 оборота

Таблица 4.1. Комплектующие для скоростных ворот (привод DOORHAN SERVO сбоку)

№	Наименование	Артикул	Кол-во	Примечание
1	Вороток для привода		1	Входит в комплектацию блока управления
2	Вал в сборе	По запросу	1	Общая длина 135 + (W - 17) + 253
3	Мотор привода PE200B	PE200B(М)	1	Редуктор 1:10
	Мотор привода PE500B	PE500B(М)		
4	Кожух вала 250	По запросу	1	L = W + 236
	Кожух вала 350	По запросу		
5	Кожух вала задний 250	По запросу	1	L = W + 236
	Кожух вала задний 350	По запросу		
6	Кожух привода POWEREVER 0,75 кВт	HSD 1611002	1	Короб 250
	Кожух привода POWEREVER 1,5 кВт	HSD 1621002		Короб 350
	Кожух привода POWEREVER 1,5 кВт	HSD 1631001		
7	Крышка боковая 250	HSD 1405	2	
	Крышка боковая 350	HSD 1406		

Окончание табл. 4.1

№	Наименование	Артикул	Кол-во	Примечание
8	Крышка короба привода внешняя для POWEREVER 0,75 кВт	HSD1611003	1	Короб 250
	Крышка короба привода внешняя для POWEREVER 1,5 кВт	HSD1621003		
	Крышка короба привода внешняя для POWEREVER 1,5 кВт	HSD1631002		Короб 350
9	Крышка короба привода внутренняя для POWEREVER 0,75 кВт левая/правая	HSD1611005/ 1611004	1	Короб 250
	Крышка короба привода внутренняя для POWEREVER 1,5 кВт левая/правая	HSD1621005/ 1621004		
	Крышка короба привода внутренняя для POWEREVER 1,5 кВт левая/правая	HSD1631004/ 1631003		Короб 350
10	Подшипниковая опора в сборе	HSD 2100	2	
11	Шпонка 7 × 8 × 80	HSD 2120	1	
12	Энкодер	180-1030	1	Привод PE
13	Держатель направляющей	HSD 1750	1	
14	Кожух стойки	По запросу	1	L = H + 195; n = 2
15	Кронштейн перфорированный	HSD 2112	2	
16	Направляющая пластиковая, L = 4 000 мм	HSD 1900K	1	L = H + 195; n = 2 шт.
17	Стойка боковая	По запросу	1	
18	Фотоэлементы E3FA-TN11	HSDC 18201	1	Комплект
19	Полотно	CSH19	1	Оформляется через личный кабинет дилера
20	Кронштейн привода для POWEREVER 0,75 кВт	HSD1611001	1	
	Кронштейн привода для POWEREVER 1,5 кВт	HSD1621001	1	
21	Комплект привода PE500	PE500B(10)	1	L = 8 000 мм
	Комплект привода PE200	PE200B(10)	1	L = 4 000 мм

DOORHAN[®]

Международный концерн DoorHan благодарит вас за приобретение нашей продукции. Мы надеемся, что вы останетесь довольны качеством данного изделия.

По вопросам приобретения, дистрибьюции и технического обслуживания обращайтесь в офисы региональных представителей или центральный офис компании по адресу:

Россия, 143002, Московская обл.,
г. Одинцово, с. Акулово,
ул. Новая, д. 120, стр. 1
Тел.: 8 495 933-24-00
E-mail: info@doorhan.ru
www.doorhan.ru